

Утвержден
АИПБ.656122.011-047.01 РЭ2-ЛУ

**ТЕРМИНАЛ ЗАЩИТЫ И АВТОМАТИКИ
ТРАНСФОРМАТОРА НАПРЯЖЕНИЯ 6-35 кВ
ТИПА «ТОР 300 Н 501»**

**Руководство по эксплуатации. Описание устройства и работы терминала
АИПБ.656122.011-047.01 РЭ2**

Содержание

1 Назначение и схема подключения.....	4
1.1 Назначение.....	4
1.2 Схема подключения.....	4
2 Устройство и работа.....	5
2.1 Функциональная схема.....	5
2.2 Входные сигналы устройства.....	5
2.3 Выходные сигналы устройства.....	7
2.4 Цифровая обработка сигналов.....	8
2.5 Защиты по напряжению.....	9
2.6 Автоматическое включение резерва.....	17
2.7 Защиты по частоте.....	18
2.8 Контроль исправности ТН.....	23
2.9 Сигнализация.....	23
2.10 Измерения.....	26
2.11 Регистрация.....	27
2.12 Дистанционное управление.....	27
3 Рекомендации по проверке.....	28
3.1 Общие указания.....	28
3.2 Меры по безопасности.....	28
Приложение А (обязательное) Функциональная схема терминала TOP 300 Н 501.....	29
Приложение Б (справочное) Схема подключения терминала.....	31
Приложение В (справочное) Внешний вид и размеры терминала.....	32
Приложение Г (справочное) Элементы функциональных логических схем.....	34
Приложение Д (обязательное) Перечень пользовательских уставок.....	36
Список сокращений.....	43

Настоящее руководство по эксплуатации (РЭ) распространяется на терминал защиты и автоматики трансформатора напряжения 6-35 кВ типа «ТОР 300 Н 501» (именуемый далее «терминал») и содержит необходимые сведения по его эксплуатации и обслуживанию.

РЭ содержит сведения о применении, схему подключения, функциональную схему, описание работы функций защит и автоматики.

Основные технические характеристики, состав и конструктивное исполнение устройства приведены в АИПБ.656122.011 РЭ1.

Надежность и долговечность терминала обеспечиваются не только качеством изделия, но и правильным соблюдением режимов и условий транспортирования, хранения, монтажа и эксплуатации. Поэтому выполнение всех требований, изложенных в настоящем документе, является обязательным.

В связи с систематически проводимыми работами по совершенствованию изделия в его конструкцию могут быть внесены незначительные изменения, улучшающие параметры и качество изделия, не отраженные в настоящем издании.

1 Назначение и схема подключения

1.1 Назначение

Терминал «ТОР 300 Н 501» предназначен для релейной защиты и автоматики измерительного трансформатора напряжения 6-35 кВ. Терминал может применяться во всех типах ячеек КРУ. Терминал выполняет следующие функции:

- двухступенчатую защиту минимального напряжения;
- защиту от замыканий на землю по напряжению нулевой последовательности;
- защиту от феррорезонанса;
- контроль целостности цепей “разомкнутого” треугольника ТН;
- отключение вводного выключателя по АВР;
- защиту по напряжению обратной последовательности;
- контроль напряжения секции;
- пуск МТЗ присоединений по напряжению;
- четырехступенчатую АЧР/ЧАПВ;
- ускорение АЧР;
- защиту по скорости изменения частоты;
- прием сигнала от датчика дуговой защиты;
- местную и предупредительную сигнализацию.

Терминал также выполняет измерения аналоговых сигналов, осциллографирование и регистрацию аномальных режимов, передачу информации с использованием стандарта IEC 61850. Терминал имеет свободно конфигурируемую логику, применение которой позволяет модифицировать функциональную схему устройства с учетом специфики защищаемого объекта.

1.2 Схема подключения

Схема подключения терминала приведена в приложении Б. Вид блоков терминала с обозначением клемм разъемов и схематичным описанием типов входов и выходов приведен в приложении В.

2 Устройство и работа

Ниже приведено описание работы терминала «ТОР 300 Н 501», функций защит и автоматики и особенности применения.

В отличие от электромеханических и статических устройств защиты, в микропроцессорных устройствах РЗА реле и измерительные органы реализуются программно, поэтому используемые далее термины «измерительный орган», «реле» и др. следует понимать не как физическое устройство, а как программную функцию, реализующую алгоритм работы рассматриваемой защиты.

2.1 Функциональная схема

Функциональная схема терминала выполнена с использованием функциональных блоков, описанных в настоящем РЭ. Работа функциональных блоков определяется функциональными схемами, уставками измерительных органов, программных накладок и таймеров. В функциональные блоки объединены цепи, имеющие определенное функциональное назначение с целью упрощения изображения на схеме.

Функциональная схема терминала приведена в приложении А. Функциональная схема терминала разработана с использованием элементов, представленных в приложении Г. На функциональной схеме показаны входные аналоговые и дискретные сигналы терминала, логические связи между функциональными блоками, сигналы управления выходными реле и сигнальными светодиодами. Назначение дискретных входов, выходных реле и светодиодов показано для заводской конфигурации терминала и может быть изменено с помощью программы «МикРА». Работа терминала определяется уставками, перечень которых приведен в приложении Д.

Для переназначения дискретных входов возможно использование резервных входных сигналов, показанных на функциональной схеме. Назначение выходных реле и сигнальных светодиодов может быть изменено привязкой переменных, обозначенных на функциональной схеме, к выходным реле или светодиодам.

2.2 Входные сигналы устройства

Терминал «ТОР 300 Н 501» содержит четыре измерительные и 17 дискретных входных цепей.

2.2.1 Измерительные цепи

Назначение контактов измерительных цепей приведено в таблице 1.

Таблица 1 – Назначение измерительных цепей

Клемма	Назначение
XA1:1	Измерительный вход напряжения фазы А – U _a
XA1:2	Измерительный вход напряжения фазы В – U _b
XA1:3	Измерительный вход напряжения фазы В – U _b
XA1:4	Измерительный вход напряжения фазы С – U _c
XA1:5	Измерительный вход напряжения фазы С – U _c
XA1:6	Измерительный вход напряжения фазы А – U _a
XA2:1	Общий вход напряжения 3U ₀
XA2:2	Измерительный вход напряжения 3U ₀

Напряжения от измерительных трансформаторов напряжения (ТН) подключаются к клеммным колодкам XA1, XA2 блока входных трансформаторов. С выхода блока входных трансформаторов преобразованные до необходимого уровня сигналы поступают в блок центрального процессора, в котором производится цифровая обработка сигналов (ЦОС).

2.2.2 Дискретные входы

Терминал содержит два блока дискретного ввода/вывода. Первый блок содержит восемь входных дискретных цепей, второй блок содержит девять входных дискретных цепей. Часть входных цепей является изолированными по отношению друг к другу, что позволяет подключать цепи от разных источников оперативного питания. Часть входных цепей объединена общими клеммами питания.

Имеется возможность инвертировать входные сигналы, а также задавать выдержку времени на срабатывание и на возврат входных сигналов средствами программы «МиКРА» в диапазоне от 0 до 64 мс. По умолчанию значение выдержек времени на срабатывание и на возврат входных дискретных сигналов составляет 10 мс.

В таблице 2 приведено назначение контактов разъемов входных дискретных сигналов в соответствии с заводской конфигурацией, выполняемые функции и рекомендации по применению терминала, а также резервные сигналы, которые могут быть назначены на дискретные входные цепи терминала с помощью программы «МиКРА».

Таблица 2 – Назначение дискретных входных цепей

Вход	Клемма	Назначение
Блок 1		
1.1	X2:3	Резерв
	X2:4	–ЕС источника питания (для цепи X2:3)
1.2	X2:5	Резерв
	X2:6	–ЕС источника питания (для цепи X2:5)
1.3	X2:7	«Датчик дуговой защиты» – вход подключения датчика дуговой защиты.
	X2:8	–ЕС источника питания (для цепи X2:7)
1.4	X2:9	«Перестройка на АЧР» – сигнал обеспечивает однократность действия ЧАПВ путем блокирования повторного ЧАПВ.
	X2:10	–ЕС источника питания (для цепи X2:9)
1.5	X2:11	«Положение тележки» – контроль вкаченного положения тележки. Действует на блокировку ЗМН и отключения по АВР при выкаченном положении тележки.
	X2:12	–ЕС источника питания (для цепи X2:11)
1.6	X2:13	«Блокировка АЧР» – блокировка АЧР от внешнего сигнала
	X2:14	–ЕС источника питания (для цепи X2:13)
1.7	X2:15	«Напряжение 2СШ» – контроль напряжения на второй секции. Разрешает отключение ввода по АВР при пропадании напряжения на секции.
	X2:16	–ЕС источника питания (для цепи X2:15)
1.8	X2:17	«Сброс сигнализации» – сброс сигнализации через дискретный вход терминала.
	X2:18	–ЕС источника питания (для цепи X2:17)
Блок 2		
2.1	X4:5	«Автомат ТН» – контроль состояния автоматов измерительных цепей напряжения.

2.2	X4:6	«Автомат цепей 3U ₀ » – контроль состояния автоматов измерительных цепей 3U ₀ .
	X4:7	–ЕС источника питания (для цепей X4:5, X4:6)
2.3	X4:8	«Автомат защиты шин» – контроль состояния автоматов защиты шин.
2.4	X4:9	«Автомат ЗДЗ» – контроль состояния автоматов цепей дуговой защиты.
	X4:10	–ЕС источника питания (для цепей X4:8, X4:9)
2.5	X4:11	«Секция в работе» – сигнал активен при включенном вводном или секционном выключателе, используется при формировании сигнала неисправности ТН.
2.6	X4:12	Резерв
	X4:13	–ЕС источника питания (для цепей X4:11, X4:12)
2.7	X4:14	Резерв
2.8	X4:15	«Ключ АВР» – ключ оперативного ввода АВР.
	X4:16	–ЕС источника питания (для цепей X4:14, X4:15)
2.9	X4:17	«Запрет АВР от АЧР» – запрет АВР от АЧР.
	X4:18	–ЕС источника питания (для цепи X4:17)
Резервные сигналы		
		«РНОП» – внешнее реле напряжения обратной последовательности.
		«Блокировка защит» – блокировка защит терминала от внешнего сигнала. Блокировки защит вводится программной накладкой функциональных блоков.
		«Внешняя сигнализация» – действие на сигнализацию от внешнего сигнала.
		«Тест терминала» – вывод терминала в режим тестирования для проверки параметров срабатывания защит.
		«Вывод терминала» – вывод терминала из работы.

2.3 Выходные сигналы устройства

2.3.1 Выходные реле

Терминал содержит два блока дискретного ввода/вывода. Первый блок содержит пять выходных реле, второй блок содержит двенадцать выходных реле.

В таблице 3 приведено назначение контактов выходных реле в соответствии с заводской конфигурацией терминала и выполняемые функции. С помощью программы «МиКРА» можно изменить назначение выходных реле терминала, запретить работу отдельных реле и инвертировать сигнал управления выходными реле.

Таблица 3 – Назначение выходных реле

Реле	Клеммы	Назначение
K1.1	X1:1, X1:2	«ЗМН1» (Отключающее реле, 2 н.о.)
K1.2	X1:3, X1:4	«ЗМН2» (Отключающее реле, 2 н.о.)
K1.3	X1:5, X1:6, X1:7 X1:8, X1:10, X1:9	«АЧР1/ЧАПВ1» (Сигнальное двухпозиционное, 2 перекл.)
K1.4	X1:11, X1:12	«Вызов» (Срабатывание защит, 2 н.о.)

Реле	Клеммы	Назначение
	X1:14, X1:15	
K1.5	X1:12, X1:13 X1:15, X1:16	«Неисправность» (2 н.з.)
K2.1	X3:1, X3:2	«Откл ВВ по АВР» – отключение вводного выключателя по АВР (1 н.о.)
K2.2	X3:3, X3:4	«АЧР2» – отключение нагрузки по АЧР второй ступени (1 н.о.)
K2.3	X3:4, X3:5	«ЧАПВ2» – включение нагрузки по ЧАПВ второй ступени (1 н.о.)
K2.4	X3:6, X3:7	«ТН в работе» – ТН в работе, контроль положения тележки ТН (1 н.о.)
K2.5	X3:8, X3:9, X3:10	«Блокировка МТЗ» – блокировка МТЗ присоединений секции по напряжению (2 перекл.)
K2.6	X3:11, X3:12, X3:13	«Резерв» (2 перекл.)
K2.7	X3:14, X3:15	«АЧР3» – отключение нагрузки по АЧР третьей ступени (1 н.о.)
K2.8	X3:15, X3:16	«ЧАПВ3» – включение нагрузки по ЧАПВ третьей ступени (1 н.о.)
K2.9	X3:17, X3:18	« $U > 0.8$ » – контроль напряжения секции (1 н.о.)
K2.10	X4:1, X4:4	«Предупр.» – предупредительная сигнализация, 1 н.о.)
K2.11	X4:2, X4:4	«РКТН» – неисправность цепей 3Uo (1 н.о.)
K2.12	X4:3, X4:4	«Земля в сети» (1 н.о.)

2.3.2 Сигнальные светодиоды

Терминал имеет 16 двухцветных сигнальных светодиодов, приведенных в приложении на рисунке В.1. Назначение сигнальных светодиодов и режим работы (с фиксацией или без фиксации) могут быть изменены с помощью программы «МиКРА».

2.4 Цифровая обработка сигналов

2.4.1 Назначение

Цифровая обработка сигналов осуществляется в блоке ЦОС. По выборкам мгновенных значений, полученным от АЦП, производится расчет комплексных и действующих значений напряжений для дальнейшего использования функциональными блоками защит.

2.4.2 Расчет комплексных и действующих значений

Расчет комплексных составляющих аналоговых сигналов и действующего значения выполняется по формуле дискретного преобразования Фурье:

$$A = -\frac{\sum_{i=0}^{i=n-1} \left(X_i * \sin \frac{2\pi i}{n} \right)}{n}, \quad B = \frac{\sum_{i=0}^{i=n-1} \left(X_i * \cos \frac{2\pi i}{n} \right)}{n}, \quad C = \sqrt{A^2 + B^2}, \quad (1)$$

где A – синусная составляющая сигнала;
 X_i – мгновенное значение i выборки аналогового сигнала;
 i – номер выборки;
 n – количество выборок;
 B – косинусная составляющая сигнала;
 C – действующее значение.

2.5 Защиты по напряжению

2.5.1 Пуск МТЗ по напряжению

Схема, приведенная на рисунке 1, обеспечивает пуск МТЗ по напряжению (вольтметровую блокировку). Пуск МТЗ по напряжению выполняется органом минимального напряжения при понижении напряжения на секции, а также при срабатывании органа напряжения обратной последовательности. Описание органа минимального напряжения приведено в 2.5.8. Описание органа напряжения обратной последовательности приведено в 2.5.10.



Рисунок 1 – Пуск по напряжению

2.5.2 Контроль напряжения секции

Контроль напряжения секции производится органом максимального напряжения, уставка которого, как правило, составляет $0,8U_{ном}$ (рисунок 2). Описание органа максимального напряжения приведено в 2.5.9. Сигнал контроля напряжения секции может блокироваться от внешнего дискретного сигнала «Блокировка защит», а также при срабатывании органа напряжения обратной последовательности.

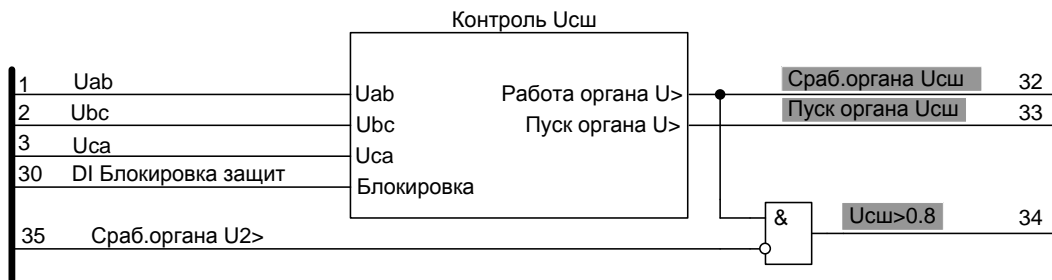


Рисунок 2 – Контроль напряжения секции

2.5.3 Защита минимального напряжения

В терминале реализованы две ступени защиты минимального напряжения (ЗМН), обеспечивающие отключения нагрузки при понижении напряжения на секции (рисунок 3). Как правило, первая ступень ЗМН срабатывает при симметричном понижении напряжения, вторая ступень ЗМН действует при понижении напряжения в одной из фаз. Выбор однофазного или трехфазного режима работы ступени производится программной накладкой функционального блока органа минимального напряжения, приведенного в 2.5.8. В функциональной схеме терминала предусмотрена возможность подхвата сигнала срабатывания ЗМН1 до восстановления нормального напряжения на секции.

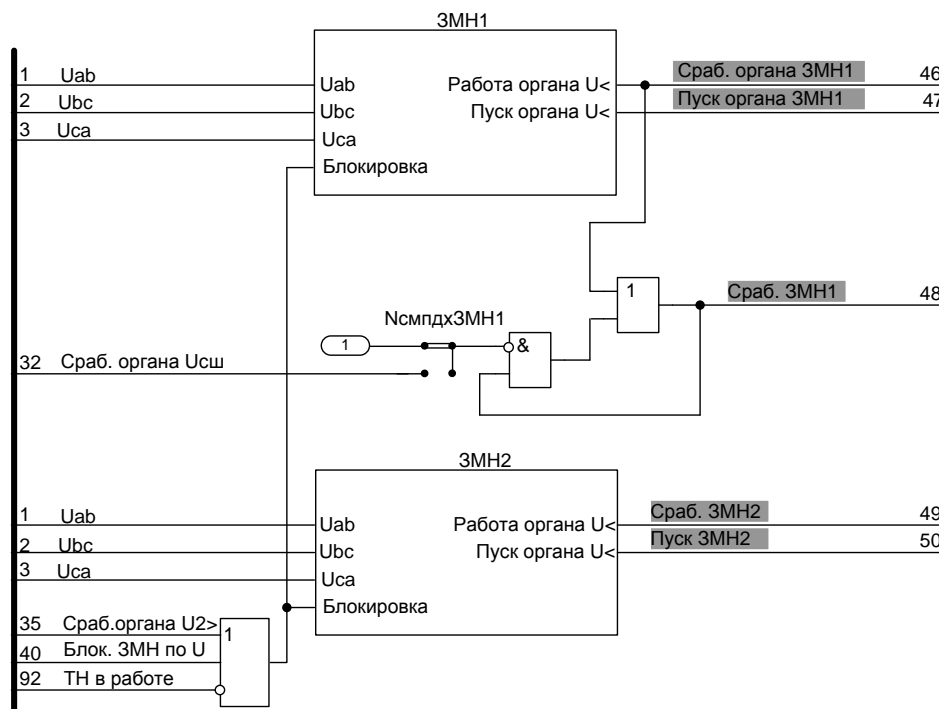


Рисунок 3 – ЗМН

2.5.4 Пуск АВР

Орган минимального напряжения, приведенный на рисунке 4, обеспечивает пуск АВР. При потере питания вводного выключателя напряжение на секции шин снижается и срабатывает орган отключения по АВР, действующий на отключение вводного выключателя. Отключение по АВР выполнено с использованием органа минимального напряжения, приведенного в 2.5.8. Предусмотрена блокировка отключения по АВР при выведенном ключе АВР, неисправности измерительных цепей и отсутствии нормального напряжения на соседней секции шин (2.6).

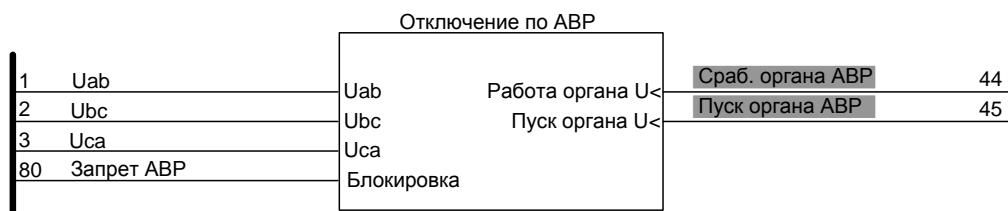


Рисунок 4 – Отключение по АВР

2.5.5 Блокировки АЧР и ЗМН

Схема, приведенная на рисунке 5, обеспечивает возможность блокировки ЗМН и АЧР по напряжению. Блокировки выполнены с использованием функционального блока органа минимального напряжения, описанного в 2.5.8.

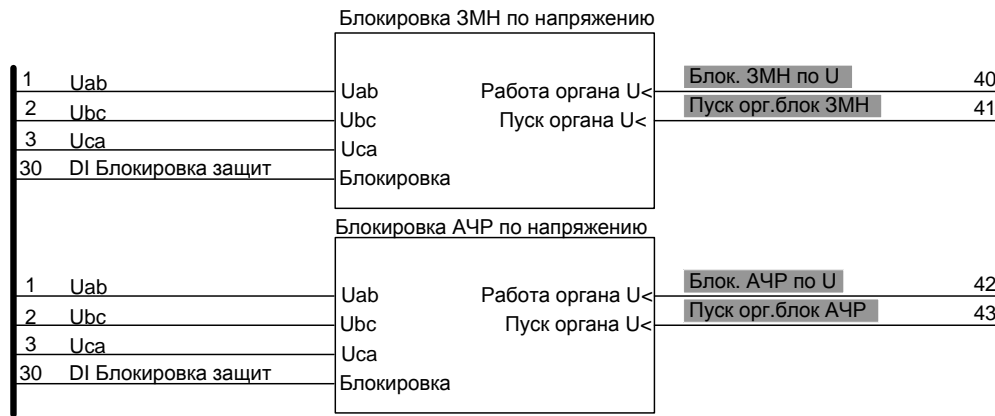


Рисунок 5 – Блокировка АЧР и ЗМН по напряжению

2.5.6 Защита по напряжению нулевой последовательности

В терминале реализованы две ступени защиты по напряжению нулевой последовательности (рисунок 6).

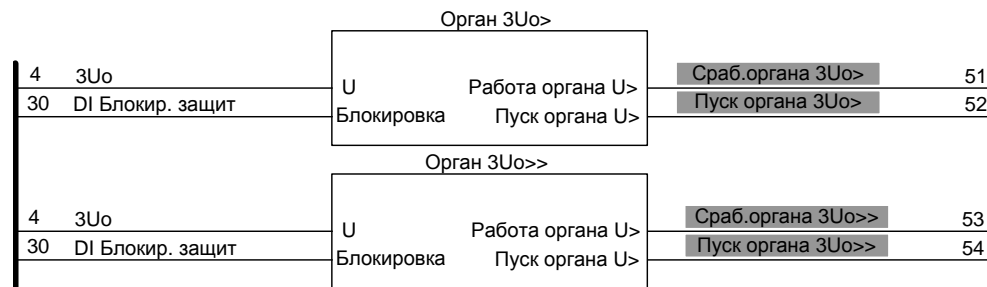


Рисунок 6 – Защита по напряжению нулевой последовательности

Вторая ступень (орган $3U_{0>}$) используется в качестве защиты от замыкания на землю.

Первая ступень (орган $3U_{0>>}$) может использоваться в качестве защиты от феррорезонанса. Феррорезонанс может возникать в электрических сетях при образовании схем с электромагнитными трансформаторами и емкостями сети и характеризуется длительными перенапряжениями и токовыми перегрузками обмоток трансформаторов, что обусловлено скачкообразным насыщением магнитопроводов.

Ступени защиты по напряжению нулевой последовательности выполнены с помощью однофазного органа максимального напряжения, который подключается к разомкнутому треугольнику измерительного ТН. Описание однофазного органа максимального напряжения приведено в 2.5.11.

2.5.7 Контроль исправности цепей «разомкнутого треугольника» ТН

Контроль исправности цепей разомкнутого треугольника выполняется с помощью РКТН, описанного в 2.5.12, на вход которого поступает действующее значение напряжения третьей гармоники (рисунок 7). В нормальном режиме при исправных цепях «разомкнутого» треугольника на вход органа поступает напряжение небаланса, содержащее составляющую третьей гармоники $f=150$ Гц. При обрыве цепей составляющая третьей гармоники резко уменьшается и ступень срабатывает с действием на сигнализацию.

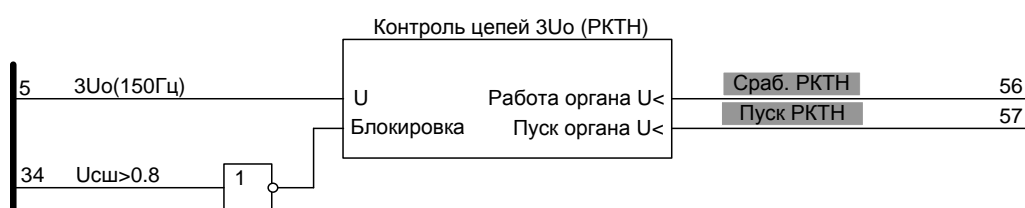


Рисунок 7 – Контроль цепей разомкнутого треугольника

2.5.8 Орган минимального напряжения

Орган минимального напряжения срабатывает при понижении входного трехфазного напряжения ниже значения заданной уставки. Назначение входов и выходов функционального блока приведено в таблице 4. Функциональная схема органа минимального напряжения приведена на рисунке 8.

Таблица 4 – Входы и выходы органа минимального напряжения

Аналоговые входы	Назначение
Uab	Междуфазное напряжение Uab
Ubc	Междуфазное напряжение Ubc
Uca	Междуфазное напряжение Uca
Логические входы	
Блокировка	Блокировка органа минимального напряжения
Логические выходы	
Работа органа U<	Работа органа минимального напряжения
Пуск органа U<	Пуск органа минимального напряжения

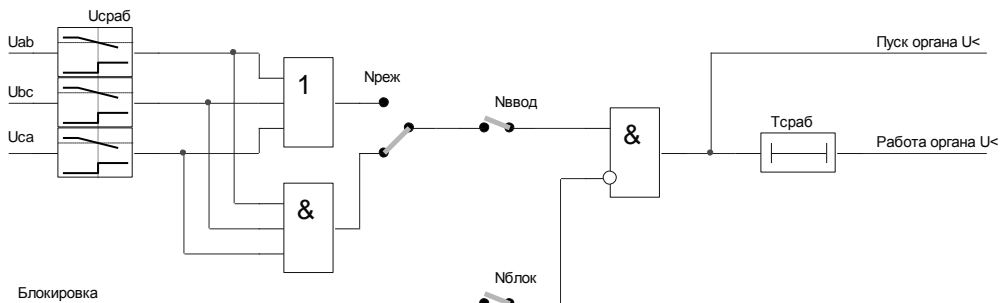


Рисунок 8 – Функциональная схема органа минимального напряжения

2.5.8.1 Программной накладкой «**Нреж**» задается режим работы:

«**Нреж**» = 0 – однофазный режим работы;

«**Нреж**» = 1 – трехфазный режим работы.

2.5.8.2 Блокировка от внешнего дискретного сигнала разрешается программной накладкой «**Нблок**». Сигнал блокировки производит сброс выдержки времени.

2.5.8.3 Уставки органа минимального напряжения приведены в таблице 5.

Таблица 5 – Уставки органа минимального напряжения

Наименование уставки	Обозначение	Диапазон регулирования	Значение по умолчанию
Работа ступени (0 – вывод, 1 – ввод)	Нввод	–	0
Режим работы ступени (0 – однофазный, 1 – трехфазный)	Нреж	–	1
Блокировка ступени (0 – вывод, 1 – ввод)	Нблок	–	0
Напряжение срабатывания, % от Uном	Усраб	от 5 до 200 (шаг 1)	50
Время срабатывания, мс	Тсраб	от 0 до 300000 (шаг 1)	250

2.5.8.4 Средняя основная погрешность по напряжению срабатывания всех ИО напряжения не превышает ±3 % от уставки.

2.5.8.5 Дополнительная погрешность по напряжению срабатывания всех ИО напряжения при изменении температуры окружающего воздуха в рабочем диапазоне температур не превышает $\pm 5\%$ от среднего значения параметров, измеренных при температуре $(20 \pm 5)^\circ\text{C}$.

2.5.8.6 Дополнительная погрешность по напряжению срабатывания всех ИО напряжения при изменении частоты в диапазоне от $0,98$ до $1,02 f_{\text{ном}}$ не превышает $\pm 5\%$ от среднего значения, определенного при номинальной частоте.

2.5.8.7 Коэффициент возврата всех ИО напряжения не более $1,1$.

2.5.8.8 Время срабатывания всех ИО напряжения не превышает 30 мс при сбросе входного напряжения от трехкратного напряжения срабатывания $3U_{\text{сраб}}$ до нуля.

2.5.8.9 Время возврата всех ИО напряжения не превышает 15 мс при подаче входного напряжения от нуля до трехкратного напряжения срабатывания $3U_{\text{сраб}}$.

2.5.9 Орган максимального напряжения

2.5.9.1 Орган максимального напряжения срабатывает при повышении входного трехфазного напряжения выше значения заданной уставки. Назначение входов и выходов функционального блока приведено в таблице 6. Функциональная схема органа максимального напряжения приведена на рисунке 9.

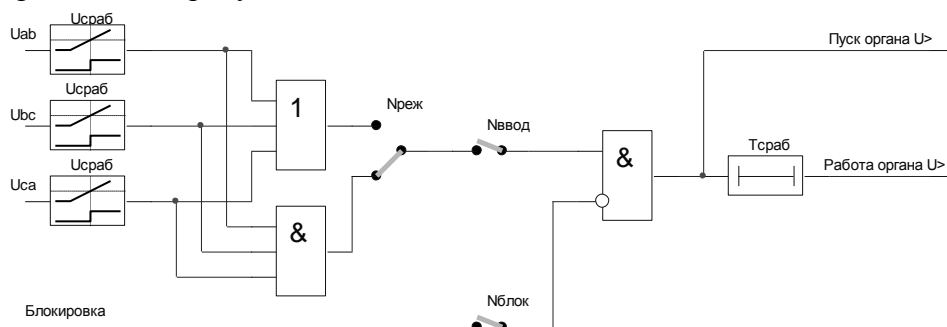


Рисунок 9 – Функциональная схема органа максимального напряжения

Таблица 6 – Входы и выходы органа максимального напряжения

Аналоговые входы	Назначение
Uab	Междуфазное напряжение Uab
Ubc	Междуфазное напряжение Ubc
Uca	Междуфазное напряжение Uca
Логические входы	
Блокировка	Блокировка органа максимального напряжения
Логические выходы	
Работа органа U>	Работа органа максимального напряжения
Пуск органа U>	Пуск органа максимального напряжения

2.5.9.2 Программной накладкой «**Нреж**» задается режим работы:

«**Нреж**» = 0 – однофазный режим работы;

«**Нреж**» = 1 – трехфазный режим работы.

2.5.9.3 Блокировка от внешнего дискретного сигнала разрешается программной накладкой «**Нблок**». Сигнал блокировки производит сброс выдержки времени.

2.5.9.4 Уставки органа максимального напряжения приведены в таблице 7.

Таблица 7 – Уставки органа максимального напряжения

Наименование уставки	Обозначение	Диапазон регулирования	Значение по умолчанию
Работа ступени (0 – вывод, 1 – ввод)	Нввод	–	0
Режим работы ступени (0 – однофазный, 1 – трехфазный)	Нреж	–	1
Блокировка ступени (0 – вывод, 1 – ввод)	Нблок	–	0
Напряжение срабатывания, % от Uном	Усраб	от 5 до 200 (шаг 1)	80
Время срабатывания, мс	Тсраб	от 0 до 300000 (шаг 1)	250

2.5.9.5 Средняя основная погрешность по напряжению срабатывания всех ИО напряжения не превышает $\pm 3\%$ от уставки.

2.5.9.6 Дополнительная погрешность по напряжению срабатывания всех ИО напряжения при изменении температуры окружающего воздуха в рабочем диапазоне температур не превышает $\pm 5\%$ от среднего значения параметров, измеренных при температуре $(20 \pm 5)^\circ\text{C}$.

2.5.9.7 Дополнительная погрешность по напряжению срабатывания всех ИО напряжения при изменении частоты в диапазоне от 0,98 до $1,02 f_{\text{ном}}$ не превышает $\pm 5\%$ от среднего значения, определенного при номинальной частоте.

2.5.9.8 Коэффициент возврата всех ИО напряжения не менее 0,9.

2.5.9.9 Время срабатывания всех ИО напряжения не превышает 15 мс при подаче входного напряжения от нуля до трехкратного напряжения срабатывания $3U_{\text{сраб}}$.

2.5.9.10 Время возврата всех ИО напряжения не превышает 30 мс при сбросе входного напряжения от трехкратного напряжения срабатывания $3U_{\text{сраб}}$ до нуля.

2.5.10 Орган напряжения обратной последовательности (орган U2)

2.5.10.1 Орган напряжения обратной последовательности срабатывает при повышении входного напряжения обратной последовательности выше значения заданной уставки. Значение напряжения обратной последовательности рассчитывается блоком ЦОС. Назначение входов и выходов функционального блока приведено в таблице 8. Функциональная схема органа напряжения обратной последовательности приведена на рисунке 10.

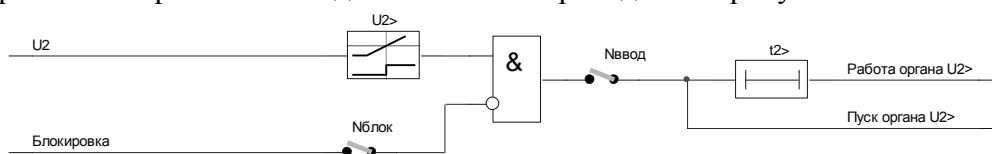


Рисунок 10 – Функциональная схема органа напряжения обратной последовательности

Таблица 8 – Входы и выходы органа напряжения обратной последовательности

Аналоговые входы	Назначение
U2	Действующее значение напряжения U2
Логические входы	
Блокировка	Блокировка органа U2
Логические выходы	
Работа органа U2>	Работа органа U2
Пуск органа U2>	Пуск органа U2

2.5.10.2 Блокировка от внешнего дискретного сигнала разрешается программной

накладкой «Нблок». Сигнал блокировки производит сброс выдержки времени.

2.5.10.3 Уставки органа напряжения обратной последовательности приведены в таблице 9.

Таблица 9 – Уставки органа напряжения обратной последовательности

Наименование уставки	Обозначение	Диапазон регулирования	Значение по умолчанию
Работа ступени (0 – вывод, 1 – ввод)	Нввод	–	0
Блокировка ступени (0 – вывод, 1 – ввод)	Нблок	–	0
Напряжение срабатывания, % от $U_{ном}$	Усраб	от 5 до 200 (шаг 1)	5
Время срабатывания, мс	Тсраб	от 0 до 300000 (шаг 1)	250

2.5.10.4 Средняя основная погрешность по напряжению срабатывания не превышает $\pm 3\%$ от уставки.

2.5.10.5 Дополнительная погрешность по напряжению срабатывания при изменении температуры окружающего воздуха в рабочем диапазоне температур не превышает $\pm 5\%$ от среднего значения параметров, измеренных при температуре $(20 \pm 5)^\circ\text{C}$.

2.5.10.6 Дополнительная погрешность по напряжению срабатывания при изменении частоты в диапазоне от 0,98 до $1,02 f_{ном}$ не превышает $\pm 5\%$ от среднего значения, определенного при номинальной частоте.

2.5.10.7 Коэффициент возврата не менее 0,9.

2.5.10.8 Время срабатывания ИО напряжения не превышает 15 мс при подаче входного напряжения от нуля до трехкратного напряжения срабатывания $3U_{сраб}$.

2.5.10.9 Время возврата ИО напряжения не превышает 30 мс при сбросе входного напряжения от трехкратного напряжения срабатывания $3U_{сраб}$ до нуля.

2.5.11 Однофазный орган максимального напряжения

2.5.11.1 Однофазный орган максимального напряжения срабатывает при повышении входного напряжения выше значения заданной уставки. Назначение входов и выходов функционального блока приведено в таблице 10. Функциональная схема однофазного органа максимального напряжения приведена на рисунке 11.

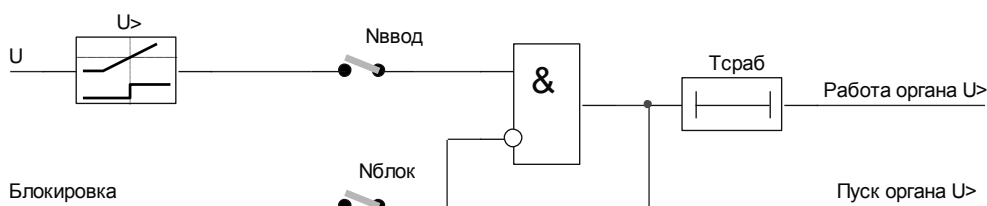


Рисунок 11 – Функциональная схема органа максимального напряжения

Таблица 10 – Входы и выходы однофазного органа максимального напряжения

Аналоговые входы	Назначение
U	Напряжение
Логические входы	
Блокировка	Блокировка органа максимального напряжения
Логические выходы	
Работа органа U>	Работа органа максимального напряжения
Пуск органа U>	Пуск органа максимального напряжения

2.5.11.2 Блокировка от внешнего дискретного сигнала разрешается программной накладкой «Нблок». Сигнал блокировки производит сброс выдержки времени.

2.5.11.3 Уставки функционального блока приведены в таблице 11.

Таблица 11 – Уставки однофазного органа максимального напряжения

Наименование уставки	Обозначение	Диапазон регулирования	Значение по умолчанию
Работа ступени (0 – вывод, 1 – ввод)	Нввод	–	0
Блокировка ступени (0 – вывод, 1 – ввод)	Нблок	–	0
Напряжение срабатывания, % от $U_{ном}$	Усраб	от 2 до 200 (шаг 1)	50
Время срабатывания, мс	Тсраб	от 0 до 300000 (шаг 1)	250

2.5.11.4 Средняя основная погрешность по напряжению срабатывания ИО напряжения не превышает $\pm 3\%$ от уставки.

2.5.11.5 Дополнительная погрешность по напряжению срабатывания ИО напряжения при изменении температуры окружающего воздуха в рабочем диапазоне температур не превышает $\pm 5\%$ от среднего значения параметров, измеренных при температуре $(20 \pm 5)^\circ\text{C}$.

2.5.11.6 Дополнительная погрешность по напряжению срабатывания ИО напряжения при изменении частоты в диапазоне от $0,98$ до $1,02 f_{ном}$ не превышает $\pm 5\%$ от среднего значения, определенного при номинальной частоте.

2.5.11.7 Коэффициент возврата ИО напряжения не менее $0,9$.

2.5.11.8 Время срабатывания ИО напряжения не превышает 15 мс при подаче входного напряжения от нуля до трехкратного напряжения срабатывания $3U_{сраб}$.

2.5.11.9 Время возврата ИО напряжения не превышает 30 мс при сбросе входного напряжения от трехкратного напряжения срабатывания $3U_{сраб}$ до нуля.

2.5.12 РКТН

2.5.12.1 Реле контроля трансформатора напряжения срабатывает при понижении третьей гармоники входного напряжения $3U_0$ ниже значения заданной уставки. Назначение входов и выходов функционального блока приведено в таблице 12. Логическая схема РКТН приведена на рисунке 12.

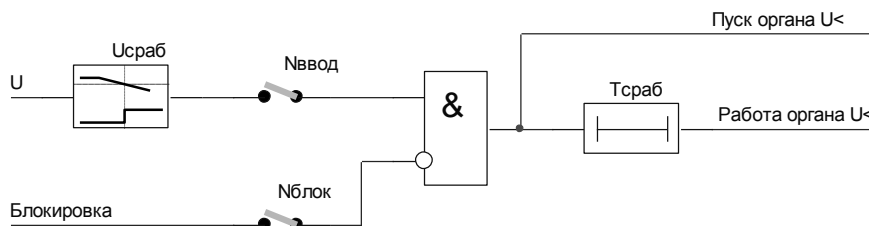


Рисунок 12 – Логическая схема РКТН

Таблица 12 – Входы и выходы РКТН

Аналоговые входы	Назначение
U	Напряжение
Логические входы	
Блокировка	Блокировка РКТН
Логические выходы	
Работа органа U<	Работа РКТН
Пуск органа U<	Пуск РКТН

2.5.12.2 Блокировка от внешнего дискретного сигнала разрешается программной накладкой «**НБлок**». Сигнал блокировки производит сброс выдержки времени.

2.5.12.3 Уставки РКТН приведены в таблице 13.

Таблица 13 – Уставки РКТН

Наименование уставки	Обозначение	Диапазон регулирования	Значение по умолчанию
Работа ступени (0 – вывод, 1 – ввод)	Нввод	–	0
Блокировка ступени (0 – вывод, 1 – ввод)	Нблок	–	0
Напряжение срабатывания, % от $U_{ном}$	Усраб	от 0,04 до 0,15 (шаг 1)	0,1
Время срабатывания, мс	Тсраб	от 0 до 300000 (шаг 1)	250

2.5.12.4 Коэффициент возврата ИО напряжения не более 1,1.

2.5.12.5 Время срабатывания ИО напряжения не превышает 30 мс при сбросе входного напряжения от трехкратного напряжения срабатывания $3U_{сраб}$ до нуля.

2.5.12.6 Время возврата ИО напряжения не превышает 15 мс при подаче входного напряжения от нуля до трехкратного напряжения срабатывания $3U_{сраб}$.

2.6 Автоматическое включение резерва

2.6.1 Назначение и применение

В терминале реализована функция АВР, обеспечивающая отключение вводного выключателя при потере питания.

Схема отключения по АВР (рисунок 13), выполняется с помощью органа минимального напряжения, описанного в 2.5.8. При потере питания ввода напряжение на секции снижается, орган минимального напряжения срабатывает и формирует импульсный сигнал длительностью 500 мс, действующий на отключение вводного выключателя по АВР.

Предусмотрен запрет отключения по АВР при выведенном ключе АВР, отсутствии нормального напряжения на соседней секции шин, при понижении частоты и пуске ЧАПВ, а также при активном входном дискретном сигнале «Запрет АВР от АЧР».

Помимо отключения от органа минимального напряжения предусмотрено отключение по АВР при несимметрии напряжений, которая может быть вызвана обрывом фазы. Отключение по АВР при работе органа напряжения обратной последовательности вводится программной накладкой «**НзопАВР**». Возможно использование как встроенного в терминал органа напряжения обратной последовательности, так и внешнего реле через дискретный вход терминала. Внешнее РНОП вводится программной накладкой «**НвнешРНОП**».

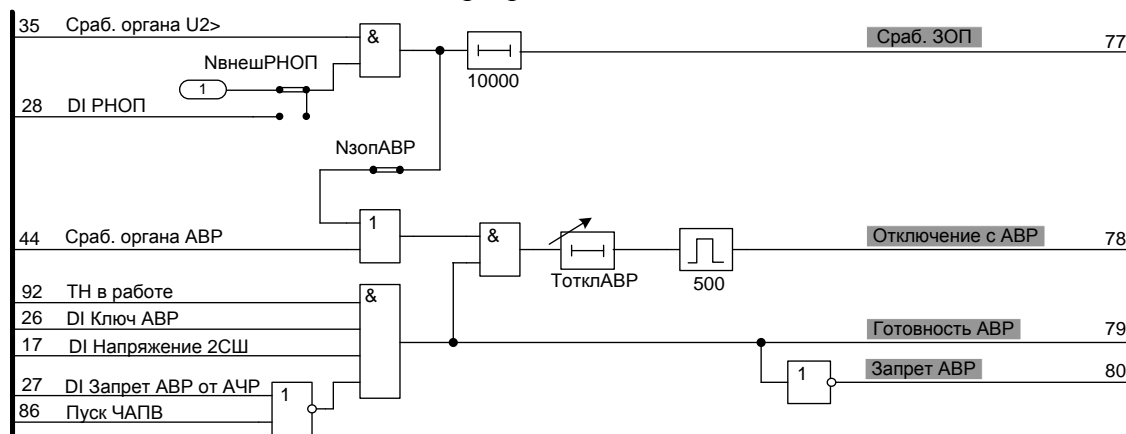


Рисунок 13 – АВР

2.6.2 Уставки АВР

2.6.2.1 Уставки функции АВР приведены в таблице 14.

Таблица 14 – Уставки АВР

Наименование уставки	Обозначение	Диапазон регулирования	Значение по умолчанию
Работа АВР при обрыве фаз (0 – вывод, 1 – ввод)	NзопАВР	–	0
Внешнее РНОП на отключение по АВР (0 – вывод, 1 – ввод)	NвнешРНОП	–	0
Время срабатывания, мс	TоткЛАВР	от 0 до 300000 (шаг 1)	250

2.7 Защиты по частоте

2.7.1 АЧР/ЧАПВ

В терминале имеются четыре ступени АЧР/ЧАПВ. Ступени реализованы с помощью функционального блока АЧР/ЧАПВ. Пример подключения ступени АЧР1/ЧАПВ1 приведен на рисунке 14. При понижении частоты ниже уставки АЧР происходит срабатывание ступени АЧР и отключение нагрузки. При восстановлении частоты выше уставки ЧАПВ происходит срабатывание ступени ЧАПВ и включение нагрузки. Описание функционального блока АЧР/ЧАПВ приведено в 2.7.4.

Работа АЧР/ЧАПВ может блокироваться сигналом «8 Блокир. измерения частоты» при недостоверном измерении частоты вследствие низкого уровня напряжения (ниже 10%U_{ном}). АЧР также может блокироваться от органа минимального напряжения, от дискретного входа и от функции скорости изменения частоты.

Работа ЧАПВ может блокироваться органом «Контроль Усш» при понижении напряжения, входным дискретным сигналом «14 DI Перестройка на АЧР» и сигналом «Запрет ЧАПВ» от схемы ускорения АЧР.

Применение дискретного входа «Перестройка на АЧР» допускается только в схеме с отдельными шинками АЧР и ЧАПВ. В схеме с одной шиной АЧР сигнал на входе «Перестройка на АЧР» приведет к сбросу сигнала АЧР и ложной работе ЧАПВ присоединений.

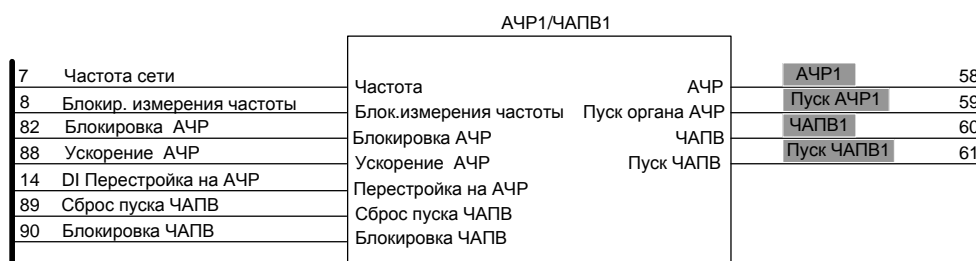


Рисунок 14 – Ступень АЧР/ЧАПВ

2.7.2 Ускорение АЧР

В терминале реализована функция ускорения АЧР (рисунок 15). Функция обеспечивает формирование сигнала ускорения АЧР, действующего с уменьшенной выдержкой времени на отключение нагрузки, если после восстановления частоты и включения нагрузки происходит повторное понижение частоты с пуском ступеней АЧР. При срабатывании ускорения АЧР формируются сигналы «Сброс пуска ЧАПВ» и «Блокировка ЧАПВ», блокирующие дальнейшую работу ЧАПВ. Функция реализована с помощью функционального блока ускорения АЧР, описанного в 2.7.5.

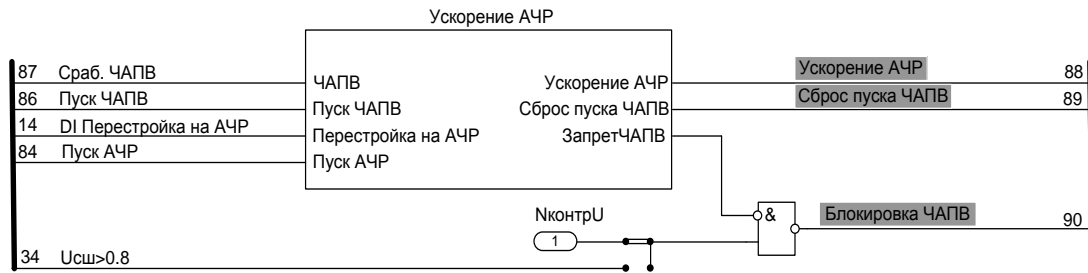


Рисунок 15 – Ускорение АЧР

2.7.3 Скорость изменения частоты

В терминале реализована ступень скорости изменения частоты, обеспечивающая формирования сигнала срабатывания при понижении частоты со скоростью, превышающей уставку по скорости изменения частоты (рисунок 16). На вход ступени от блока ЦОС поступают значение скорости изменения частоты и дискретный сигнал «9 Блокир. измерения df/dt », блокирующий работу ступени при низком уровне напряжения (ниже $10\%U_{ном}$). Сигнал срабатывания может быть выведен на блокировку АЧР, выходное реле терминала или светодиод. Описание функционального блока скорости изменения частоты приведено в 2.7.6.

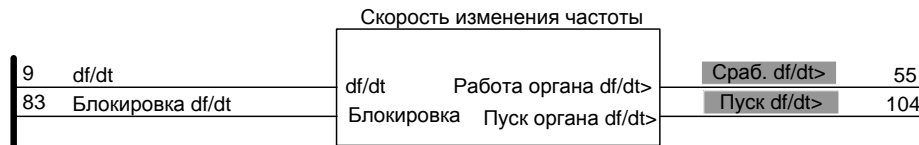


Рисунок 16 – Ступень скорости изменения частоты

2.7.4 Ступень АЧР/ЧАПВ

2.7.4.1 Ступень АЧР/ЧАПВ обеспечивает отключение нагрузки по АЧР при понижении частоты сети и включение нагрузки по ЧАПВ после восстановления частоты. Ввод в работу АЧР и ЧАПВ производится программными накладками «**НвводАЧР**» и «**НвводЧАПВ**». Время работы АЧР и ЧАПВ определяется уставками «**ТсрабАЧР**» и «**ТсрабЧАПВ**».

Логический вход «Блок. измерения частоты» предназначен для блокировка работы АЧР и ЧАПВ в случае недостоверного измерения частоты блоком ЦОС вследствие низкого уровня измеряемого напряжения.

Логические входы «Блокировка АЧР» и «Блокировка ЧАПВ» обеспечивают возможность блокировки АЧР и ЧАПВ при установленных программных накладках «**НблокАЧР**» и «**НблокЧАПВ**» соответственно.

Предусмотрено отключение нагрузки по АЧР от внешней схемы ускорения АЧР через логический вход «Ускорение» функционального блока в том случае, если после восстановления частоты и включения нагрузки происходит повторное понижение частоты и пуск ступеней АЧР.

Назначение входов и выходов функционального блока приведено в таблице 15. Логическая схема АЧР/ЧАПВ приведена на рисунке 17.

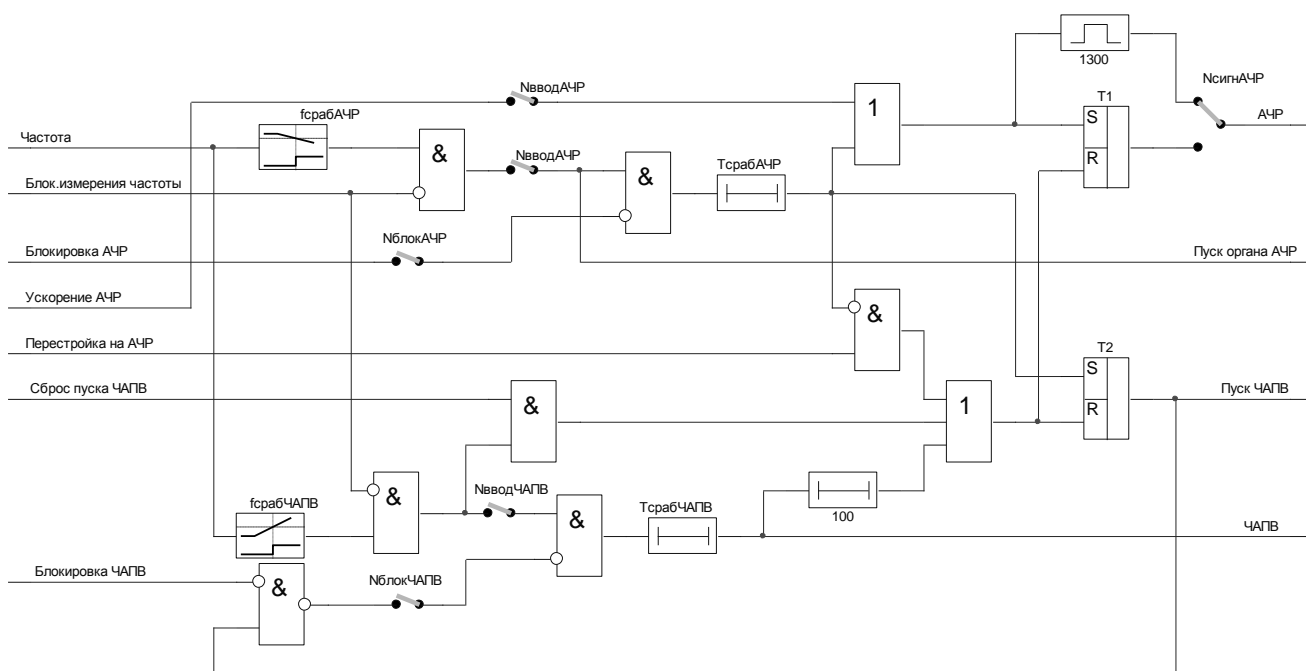


Рисунок 17 – Логическая схема АЧР/ЧАПВ

Таблица 15 – Входы и выходы функционального блока АЧР/ЧАПВ

Аналоговые входы	Назначение
Частота	Частота сети
Логические входы	
Блок. измерения частоты	Блокировка АЧР/ЧАПВ при недостоверном измерении частоты
Блокировка АЧР	Блокировка работы АЧР от внешнего сигнала
Ускорение АЧР	Отключение по АЧР без выдержки времени внешним сигналом ускорения АЧР
Перестройка на АЧР	Сброс пуска ЧАПВ (от дискретного входа)
Сброс пуска ЧАПВ	Сброс пуска ЧАПВ (от схемы ускорения АЧР)
Блокировка ЧАПВ	Блокировка ЧАПВ
Логические выходы	
АЧР	Работа АЧР
Пуск органа АЧР	Пуск органа частоты АЧР
ЧАПВ	Пуск ЧАПВ
Пуск ЧАПВ	Пуск органа ЧАПВ

2.7.4.2 Уставки функционального блока приведены в таблице 16.

Таблица 16 – Уставки функционального блока АЧР/ЧАПВ

Наименование уставки	Обозначение	Диапазон регулирования	Значение по умолчанию
Работа АЧР (0 – вывод, 1 – ввод)	НвводАЧР	–	0
Блокировка АЧР (0 – вывод, 1 – ввод)	НблокАЧР	–	0
Сигнал АЧР (0 – импульсный, 1 – длительный)	НсигнаАЧР	–	0
Частота срабатывания АЧР, Гц	фсрабАЧР	от 20,0 до 50,0 (шаг 0,01)	49,0

Наименование уставки	Обозначение	Диапазон регулирования	Значение по умолчанию
Время срабатывания АЧР, мс	ТсрабАЧР	от 0 до 300000 (шаг 1)	250
Работа ЧАПВ (0 – вывод, 1 – ввод)	НвводЧАПВ	–	0
Блокировка ЧАПВ (0 – вывод, 1 – ввод)	НблокЧАПВ	–	0
Частота срабатывания ЧАПВ, Гц	fсрабЧАПВ	от 20,0 до 50,0 (шаг 0,01)	49,9
Время срабатывания ЧАПВ, мс	ТсрабЧАПВ	от 0 до 300000 (шаг 1)	250

2.7.4.3 Абсолютная погрешность по значению срабатывания ИО частоты при изменении напряжения в пределах от 10 до 130% $U_{ном}$ не превышает $\pm 0,05$ Гц.

2.7.4.4 Абсолютная погрешность по значению срабатывания ИО частоты при изменении температуры в рабочем диапазоне и номинальном напряжении не превышает $\pm 0,05$ Гц от среднего значения, определённого при температуре (20 ± 5) °С.

2.7.5 Ускорение АЧР

2.7.5.1 Функция обеспечивает формирование сигнала ускорения АЧР, обеспечивающего отключение нагрузки от АЧР в случае, если после восстановления частоты и включения нагрузки происходит повторное понижение частоты с пуском ступеней АЧР. Ввод в работу функции ускорения АЧР производится с помощью программной накладки «Нввод». Время работы ускорения АЧР определяется уставкой «Тускор».

Предусмотрена возможность однократного действия ЧАПВ путем блокировки повторного ЧАПВ, которая может быть введена как вручную подачей сигнала «Перестройка на АЧР», так и автоматически через выдержку времени заданную уставкой «Тблок».

Назначение входов и выходов функционального блока приведено в таблице 17. Логическая схема ускорения АЧР приведена на рисунке 18.

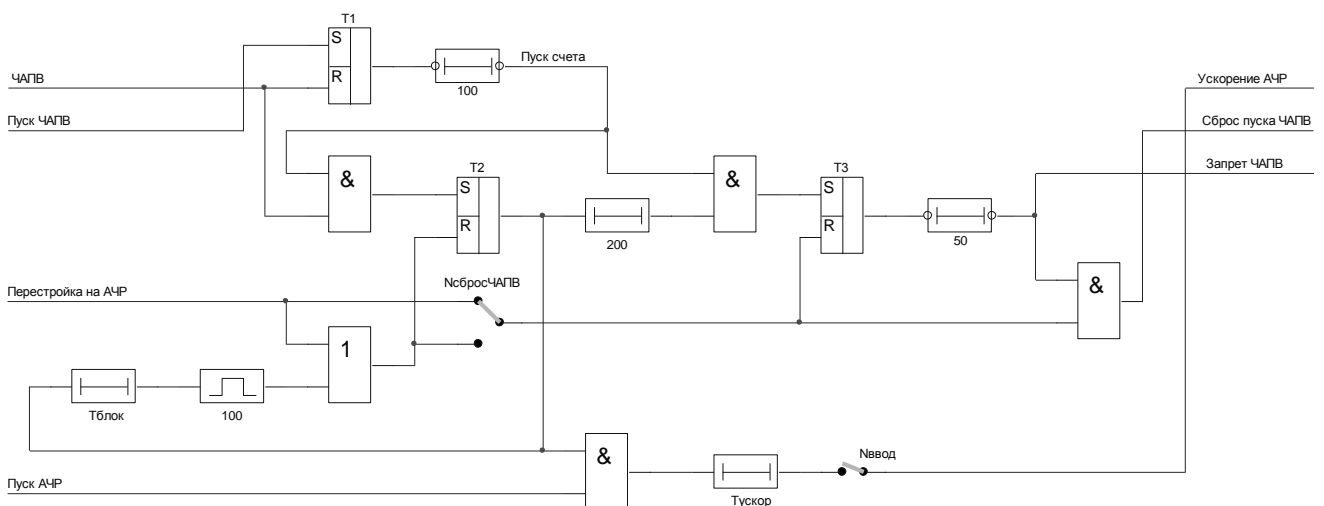


Рисунок 18 – Логическая схема ускорения АЧР

Таблица 17 – Входы и выходы ускорения АЧР

Логические входы	Назначение
ЧАПВ	Срабатывание ЧАПВ
Пуск ЧАПВ	Пуск ЧАПВ
Пуск АЧР	Пуск АЧР
Перестройка на АЧР	Перестройка на АЧР (блокировка повторного ЧАПВ)

Логические выходы	
Ускорение АЧР	Ускорение АЧР
Сброс пуска ЧАПВ	Сброс пуска ЧАПВ
Запрет ЧАПВ	Запрет ЧАПВ

2.7.5.2 Уставки ускорения АЧР приведены в таблице 18.

Таблица 18 – Уставки ускорения АЧР

Наименование уставки	Обозначение	Диапазон регулирования	Значение по умолчанию
Ускорение АЧР (0 – вывод, 1 – ввод)	Нввод	–	0
Сброс ЧАПВ (0 – ручной, 1 – автоматический)	НсбросЧАПВ	–	0
Блокировка ЧАПВ при $U > 0.8$ (0 – вывод, 1 – ввод)	НконтрU	–	0
Время срабатывания ускорения АЧР, мс	Тускор	от 0 до 300000 (шаг 1)	2000
Время блокировки, мс	Тблок	от 0 до 1800000 (шаг 1)	60000

2.7.6 Ступень скорости измерения частоты

2.7.6.1 Ступень скорости изменения частоты срабатывает в случае падения частоты со скоростью, превышающей заданную уставку. Назначение входов и выходов функционального блока приведено в таблице 19. Логическая схема органа скорости изменения частоты приведена на рисунке 19.

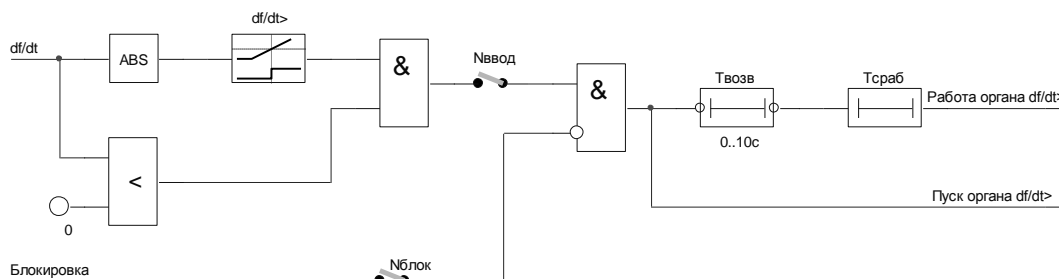


Рисунок 19 – Логическая схема органа скорости изменения частоты

Таблица 19 – Входы и выходы органа скорости изменения частоты

Аналоговые входы	Назначение
df/dt	Скорость изменения частоты
Логические входы	
Блокировка	Блокировка ступени
Логические выходы	
Работа органа $df/dt >$	Работа органа скорости изменения частоты
Пуск органа $df/dt >$	Пуск органа скорости изменения частоты

2.7.6.2 Уставки органа скорости изменения частоты приведены в таблице 20.

Таблица 20 – Уставки органа скорости изменения частоты

Наименование уставки	Обозначение	Диапазон регулирования	Значение по умолчанию
Работа ступени (0 – вывод, 1 – ввод)	Нввод	–	0
Блокировка ступени (0 – вывод, 1 - ввод)	Нблок	–	0
df/dt срабатывания, Гц/с	df/dt сраб	от 0,3 до 20,0 (шаг 0,1)	1,0
Время срабатывания, мс	Тсраб	от 0 до 300000 (шаг 1)	250
Время возврата, мс	Твозв	от 0 до 10000 (шаг 1)	500

2.7.6.3 Средняя основная погрешность порога срабатывания органа скорости изменения частоты не превышает $\pm 0,15$ Гц/с.

2.7.6.4 Дополнительная погрешность порога срабатывания ИО, реагирующего на скорость изменения частоты, от изменения температуры окружающего воздуха в рабочем диапазоне не превышает $\pm 0,15$ Гц/с от среднего значения параметров, измеренных при температуре (20 ± 5) °С.

2.8 Контроль исправности ТН

2.8.1 Назначение и применение

В терминале реализована функция сигнализации неисправности измерительных цепей при длительном отсутствии напряжения. Сигнал «91 Неисправность ТН» формируется при включенном положении вводного или секционного выключателя (активный сигнал «23 DI Секция в работе») и работе ступеней минимального напряжения в течение 10 с (рисунок 20).

Сигнал «92 ТН в работе» формируется при включенном автомате цепей напряжения и вкваченном положении тележки ТН. При отсутствии этого сигнала блокируется работа ЗМН.

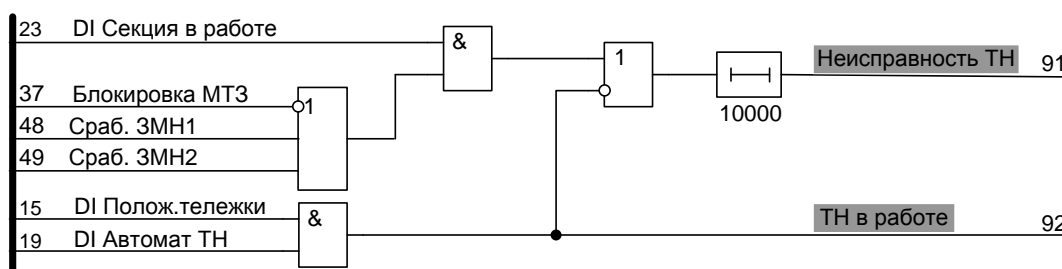


Рисунок 20 – Контроль исправности ТН

2.9 Сигнализация

2.9.1 Предупредительная сигнализация

Сигнал предупредительной сигнализации (рисунок 21) формируется при работе защит и автоматики для сигнализации о нарушениях в режиме работы защищаемого оборудования. Как правило, сигнал предупредительной сигнализации собирается по шинке предупредительной сигнализации от присоединений для действия на устройство центральной сигнализации. На предупредительную сигнализацию могут действовать отключенные автоматы дуговой защиты и ЛЗШ, неисправность цепей $3U_0$, неисправность ТН, работа

защиты по напряжению нулевой последовательности, защиты по частоте, датчик дуговой защиты.

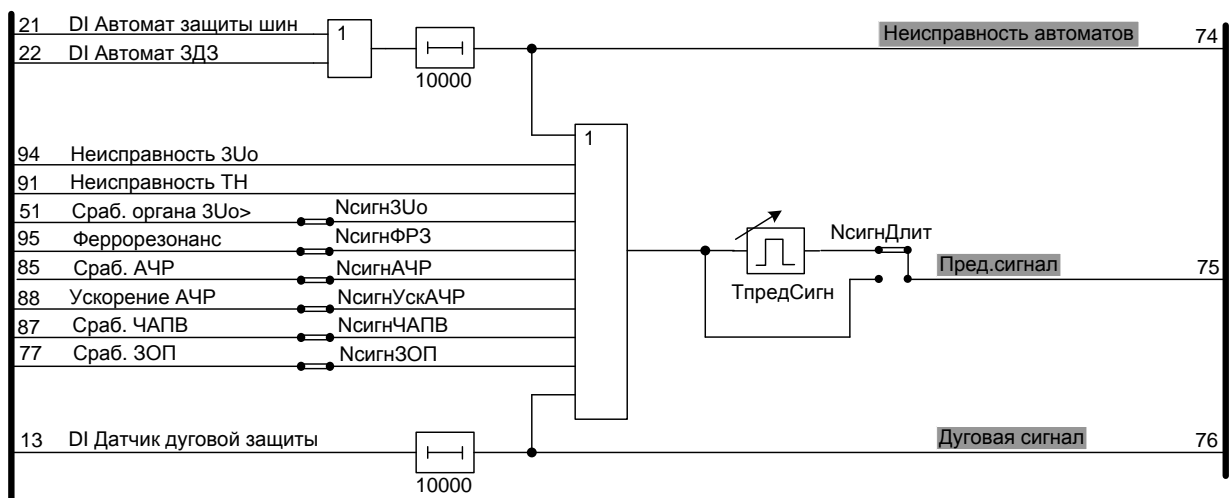


Рисунок 21 – Предупредительная сигнализация

2.9.1.1 Уставки предупредительной сигнализации приведены в таблице 21.

Таблица 21 – Уставки предупредительной сигнализации

Наименование уставки	Обозначение	Диапазон регулирования	Значение по умолчанию
Сигнал предупредительной сигнализации (0 – импульсный, 1 – длительный)	НсигнДлит	–	0
Длительность сигнализации, мс	Тсигн	от 1000 до 100000 (шаг 1)	10000
Действие на сигнализацию органа 3Uo> (0-вывод, 1-ввод)	Нсигн3Uo	–	1
Действие на сигнализацию феррорезонанса (0-вывод, 1-ввод)	НсигнФРЗ	–	1
Действие на сигнализацию АЧР (0-вывод, 1-ввод)	НсигнАЧР	–	1
Действие на сигнализацию ускорения АЧР (0-вывод, 1-ввод)	НсигнУскАЧР	–	1
Действие на сигнализацию ЧАПВ (0-вывод, 1-ввод)	НсигнЧАПВ	–	1
Действие на сигнализацию ЗОП (0-вывод, 1-ввод)	НсигнЗОП	–	1

2.9.2 Светодиодная сигнализация

В терминале реализована местная сигнализация, обеспечивающая действие на сигнальные светодиоды VD1–VD15 красного цвета и выходное реле «Вызов» при появлении сигналов, приведенных в таблице 22. Светодиоды срабатывают с фиксацией, их состояние сохраняется в энергонезависимой памяти.

Таблица 22 – Сигнальные светодиоды с фиксацией

Светодиод	Цвет	Назначение
VD1	красный	ЗМН1
VD2	красный	ЗМН2
VD3	красный	Отключение с АВР
VD4	красный	АЧР1
VD5	красный	ЧАПВ1
VD6	красный	АЧР2
VD7	красный	ЧАПВ2
VD8	красный	Земля в сети
VD9	красный	Неисправность ТН
VD10	красный	Неисправность $3U_0$
VD11	красный	Дуговая защита
VD12	красный	Феррорезонанс
VD13	красный	Резерв
VD14	красный	Неисправность автоматов
VD15	красный	Защита от обрыва проводника

Светодиод VD16 работает без фиксации (таблица 23).

Таблица 23 – Сигнальные светодиоды без фиксации

Светодиод	Цвет	Назначение
VD16	зеленый	Готовность АВР

Назначение и режим работы сигнальных светодиодов могут быть изменены при помощи программы «МиКРА».

2.9.3 Сброс сигнализации

2.9.3.1 Сброс цепей подхвата и светодиодной сигнализации производится с помощью функционального блока «Сброс защелок и светодиодов», приведенного на рисунке 22. В терминале возможен сброс от АСУ, от кнопки сброса на лицевой панели и от дискретного входа терминала.

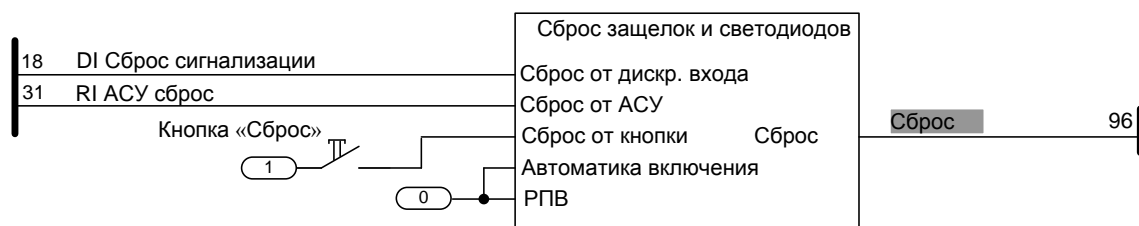


Рисунок 22 – Сброс защелок и светодиодов

Входы и выходы функционального блока «Сброс защелок и светодиодов» приведены в таблице 24

Таблица 24 – Входы и выходы функционального блока

Логические входы	Назначение
Сброс от дискр. входа	Сброс от дискретного входа
Сброс от АСУ	Сброс от АСУ
Сброс от кнопки	Сброс от кнопки на лицевой панели
Автоматика включения	Сигнал автоматике включения (АПВ)
РПВ	Контроль включения выключателя
Логические выходы	
Сброс	Сброс защелок

2.9.3.2 Функциональная схема блока приведена на рисунке 23.

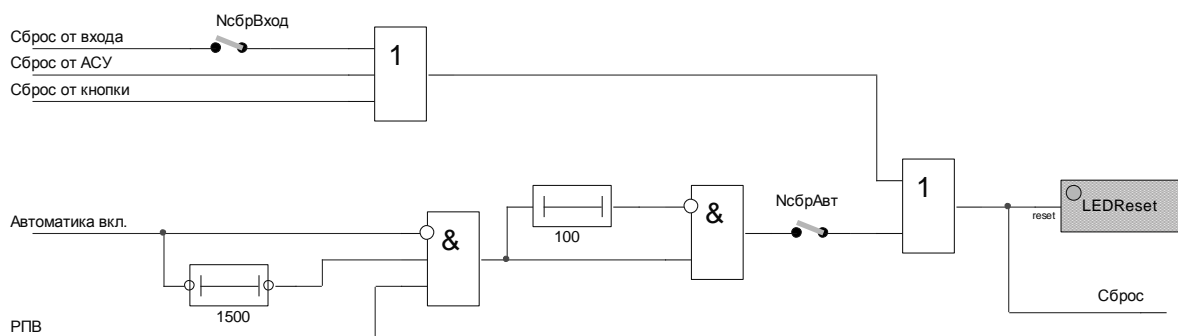


Рисунок 23 – Функциональная схема блока сброса защелок и светодиодов

2.9.3.3 Уставки функционального блока сброса защелок и светодиодов приведены в таблице 25.

Таблица 25 – Уставки функционального блока сброса защелок и сигнализации

Наименование уставки	Обозначение	Диапазон регулирования	Значение по умолчанию
Сброс от дискретного входа (0 – вывод, 1 – ввод)	NсбрВход	–	0
Сброс при работе автоматике включения (0 – вывод, 1 – ввод)	NсбрАвт	–	0

2.10 Измерения

2.10.1 Измерение междуфазных напряжений

Терминал производит измерение междуфазных напряжений. Погрешности измерений приведены в АИПБ.656122.011 РЭ1. Измерения производятся как в первичных, так и во вторичных величинах, с учётом номинальных данных измерительных ТН, приведенных в таблице 26.

2.10.2 Измерение частоты сети

Терминал производит измерение частоты сети. Погрешность измерений приведена в АИПБ.656122.011 РЭ1.

Таблица 26 – Общие уставки

Наименование уставки	Обозначение	Диапазон регулирования	Значение по умолчанию
Номинальное напряжение первичное, кВ	Uперв	от 0,1 до 1150 (шаг 0,01)	10
Номинальное напряжение вторичное, В	Uвтор	100	100
Номинальное напряжение 3U0 первичное, кВ	3U0перв	от 0,1 до 1150 (шаг 0,01)	10
Номинальное напряжение 3U0 вторичное, В	3U0втор	100	100
Коэффициент возврата	Квозвр	от 0,8 до 0,95 (шаг 0,01)	0,95

2.11 Регистрация

2.11.1 Осциллографирование аварийных режимов

Аварийный осциллограф обеспечивает осциллографирование аналоговых и дискретных сигналов в аварийных режимах. По умолчанию регистрируются измеряемые аналоговые сигналы, входные дискретные сигналы, выходные дискретные сигналы, сигналы пусков и срабатываний ступеней защит.

Пуск осциллографа производится при пуске ступеней защит, а также при появлении внешних отключающих сигналов на дискретных входах терминала. Список регистрируемых сигналов и условия пуска могут быть изменены с помощью программы «МиКРА».

2.11.2 Регистрация событий

Терминал производит регистрацию событий пусков и срабатываний защит, изменения состояния дискретных входов и выходных реле. Список регистрируемых событий может быть изменен с помощью программы «МиКРА».

2.12 Дистанционное управление

2.12.1 Команды дистанционного управления

В терминале имеется возможность выполнения команды сброса сигнализации, принимаемой от системы АСУ по каналам связи.

3 Рекомендации по проверке

3.1 Общие указания

Общие указания по эксплуатационным ограничениям при подготовке терминала к использованию и работе с ним, порядку внешнего осмотра, установки, подключения и ввода в эксплуатацию, настройке и работе с интерфейсом пользователя, техническому обслуживанию, хранению и утилизации приведены в АИПБ.656122.011 РЭ1.

3.2 Меры по безопасности

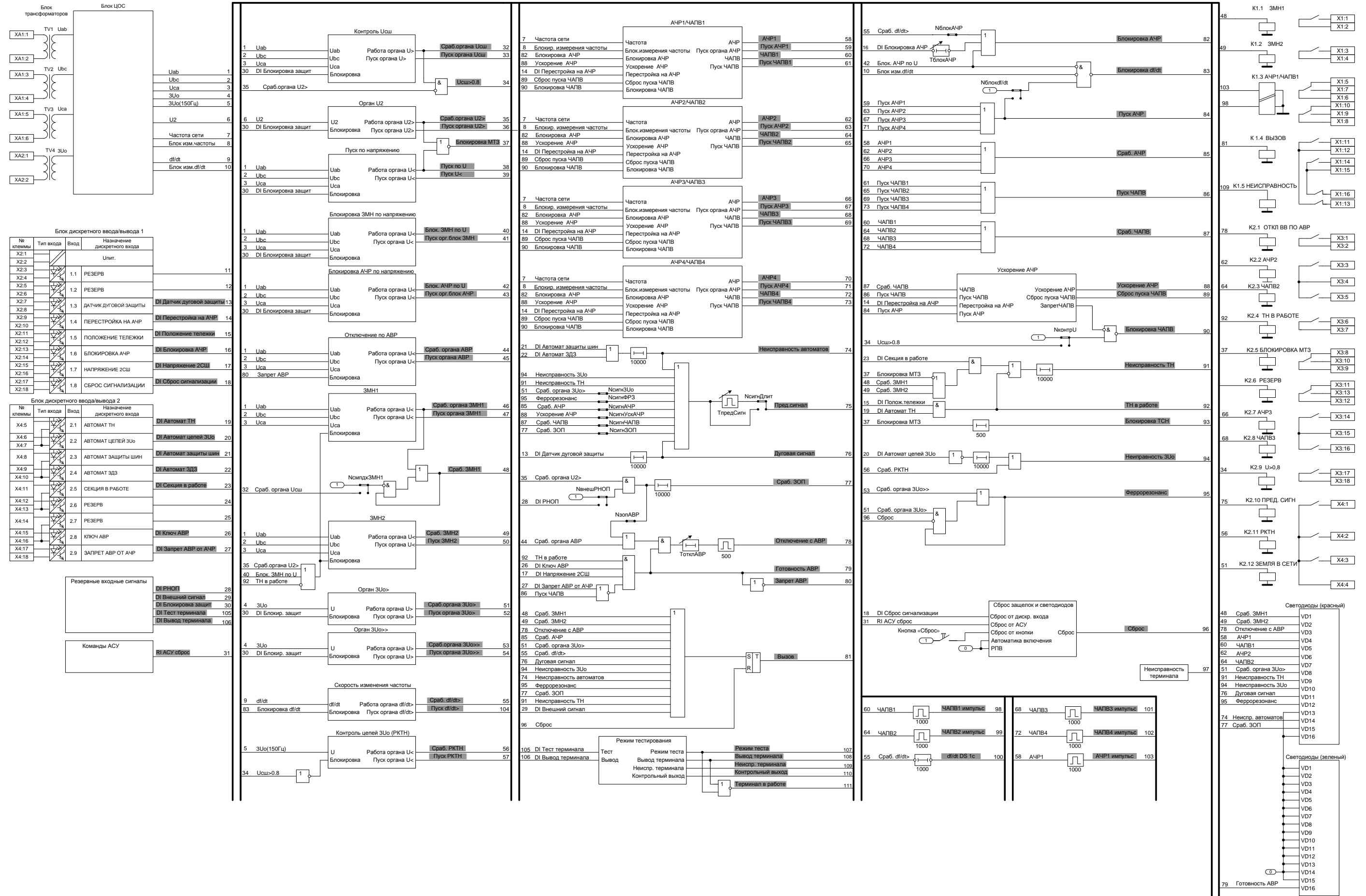
3.2.1 При эксплуатации и техническом обслуживании устройства необходимо руководствоваться «Правилами по охране труда при эксплуатации электроустановок», а также требованиями настоящего РЭ.

3.2.2 Монтаж, обслуживание и эксплуатацию устройства разрешается производить лицам, прошедшим обучение и имеющим соответствующий допуск к работам.

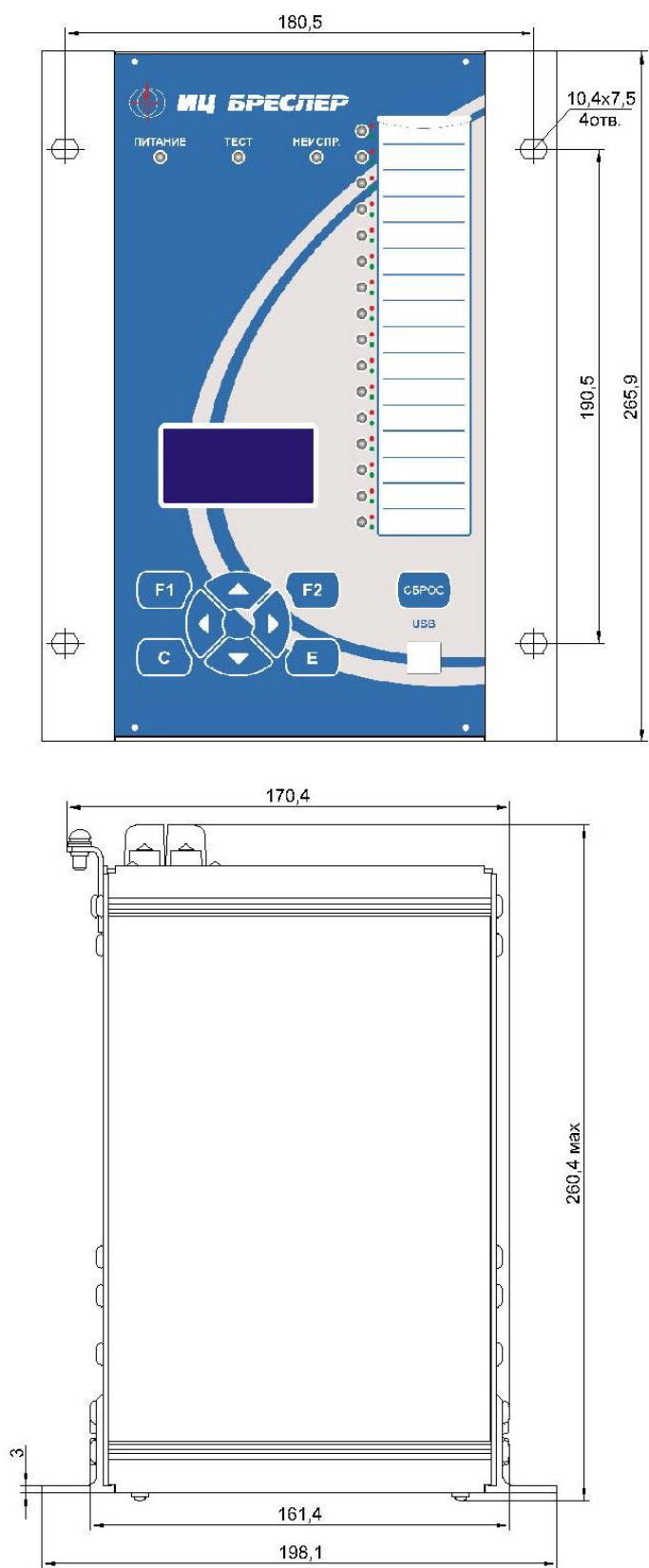
3.2.3 Выемку блоков из терминала и их установку, а также работы на разъемах терминала следует производить при обесточенном состоянии.

3.2.4 Перед включением и во время работы устройство должно быть надежно заземлено через заземляющий винт, расположенный на задней панели с контуром заземления (корпусом ячейки, шкафа) медным проводником сечением не менее 4 мм² наиболее коротким путем.

Приложение А (обязательное) Функциональная схема терминала TOP 300 Н 501



Приложение В (справочное) Внешний вид и размеры терминала



Масса терминала габарита 1/4 не более 7 кг

Рисунок В.1 – Внешний вид, габаритные и установочные размеры терминала

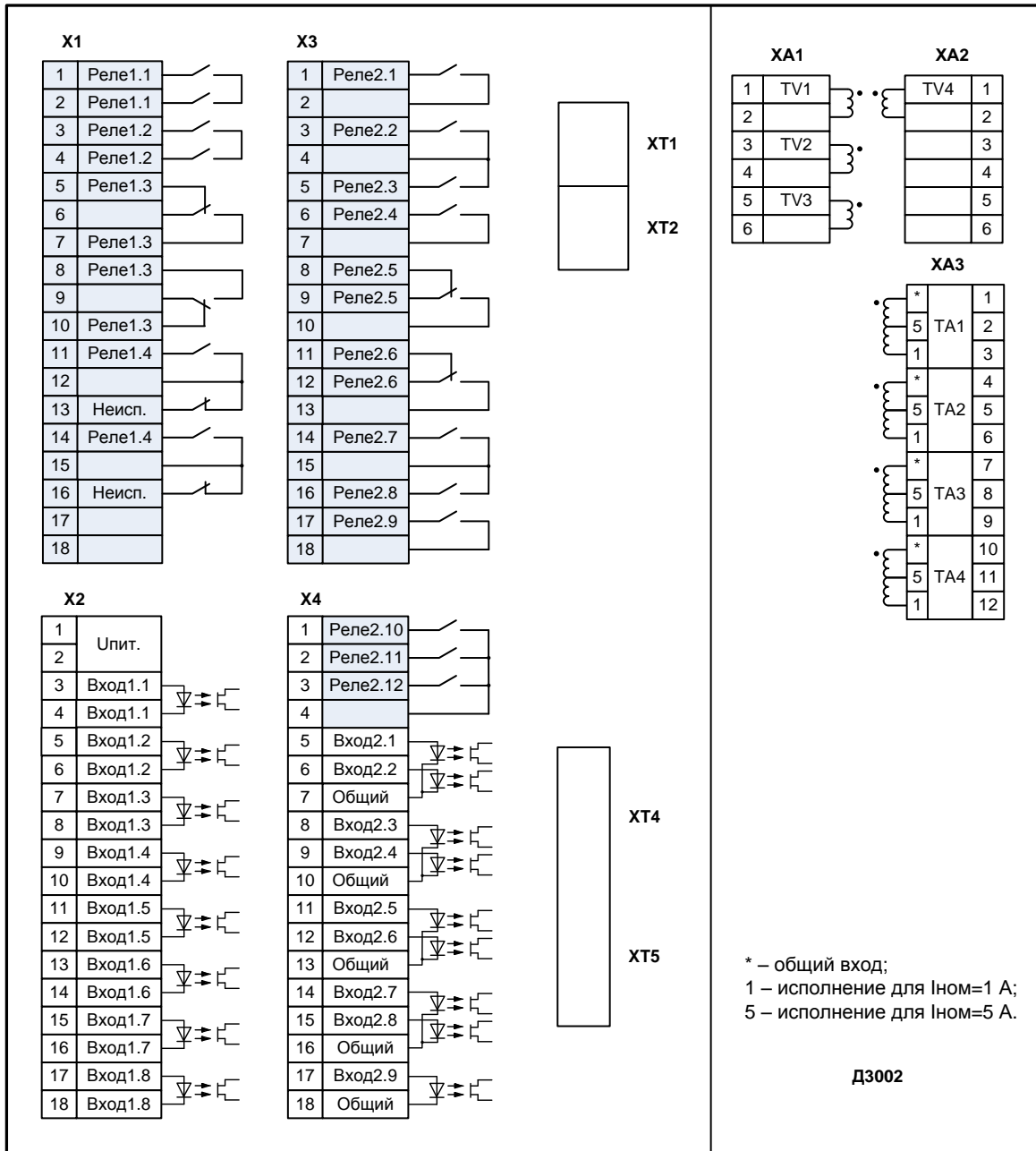
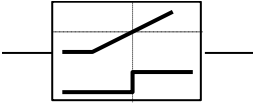
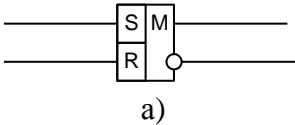
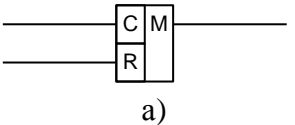
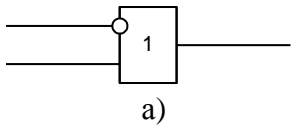
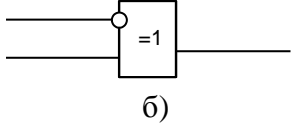
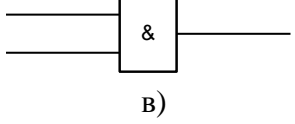
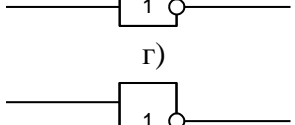
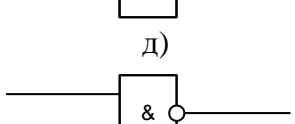
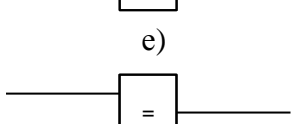
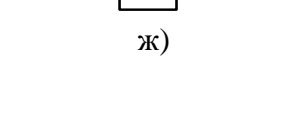
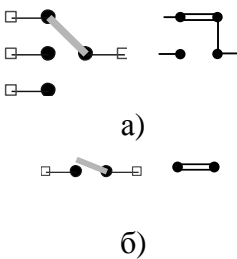


Рисунок В.2 – Обозначение разъемов терминала, вид сзади

Приложение Г (справочное) Элементы функциональных логических схем

Обозначение	Полное название
	<p>«Пороговый орган», в котором на входе аналоговая величина, на выходе логический сигнал.</p>
 <p style="text-align: center;">а)</p>	<p>«Триггер», в котором: S – вход установки; R – вход сброса; M – запоминание в энергонезависимую память. Элемент имеет один или два выхода (прямой и инверсный). Пример: а) RS-триггер с запоминаем и двумя выходами</p>
 <p style="text-align: center;">а)</p>	<p>«Счетчик», в котором: С – счетный вход; R – вход сброса; M – запоминание в энергонезависимую память. Выходной логический сигнал устанавливается при достижении уставки счетчика. Пример: а) счетчик с запоминаем</p>
 <p style="text-align: center;">а)</p>  <p style="text-align: center;">б)</p>  <p style="text-align: center;">в)</p>  <p style="text-align: center;">г)</p>  <p style="text-align: center;">д)</p>  <p style="text-align: center;">е)</p>  <p style="text-align: center;">ж)</p>	<p>«Логический элемент» имеет от 1 до 16 входов и один выход, каждый из которых может быть инвертирован. Обозначения логических операций: – логическое И (&); – логическое ИЛИ (1); – равно (=). Примеры: а) элемент логического ИЛИ. Выходной сигнал равен логической единице, если хотя бы на одном входе присутствует логическая единица. И только когда на всех входах логические нули, тогда на выходе – логический нуль; б) элемент исключающее ИЛИ. Выходной сигнал равен логической единице, когда на входе – нечетное количество единиц. И только когда на входе четное количество единиц, на выходе – логический нуль. в) элемент логического И. Выходной сигнал равен логической единице, если на всех входах присутствует логическая единица. А если хотя бы на одном входе логический нуль, то на выходе – логический нуль; г) элемент логического НЕ, или инвертор. Если входной сигнал имеет уровень логического нуля, то выходной сигнал – логическая единица, и наоборот; д) элемент логического ИЛИ-НЕ. Представляет собой последовательное соединение элементов «ИЛИ» и «НЕ». Если хотя бы на одном входе логическая единица, то на выходе элемента – логический нуль. Если на всех входах логические нули, тогда на выходе – логическая единица; е) элемент логического И-НЕ. Представляет собой последовательное соединение элементов «И» и «НЕ». Если на всех входах логические единицы, тогда на выходе – логический нуль. А если хотя бы на одном входе логический нуль, то на выходе элемента – логическая единица; ж) элемент равенства. Выходной сигнал равен логической</p>

Обозначение	Полное название
	единице, если входные сигналы равны.
 <p>а) б)</p>	<p>Программная накладка выбора режима работы. Применяются три варианта условного графического изображения элемента:</p> <ol style="list-style-type: none"> 1) на рисунке а) положение накладки определяет путь прохождения сигнала; 2) на рисунке б) значение накладки логическая «1» определяет ввод сигнала. При выводе накладки на схему подается логический «0». <p>Буквенное обозначение накладки – N. Примечание – Обозначения положений накладок: 0 – вывод (нет), 1 – ввод (да).</p>
 <p>Туск а) 10000 б) 100 в) 1000 г)</p>	<p>«Выдержка времени» применяется для обозначения в схеме таймеров. Элемент может быть с фиксированным или задаваемым пользователем значением. Разновидности: элемент с задержкой на срабатывание, с задержкой на возврат и формирования импульса.</p> <p>Примеры:</p> <ol style="list-style-type: none"> а) элемент времени с регулируемой выдержкой времени Туск; б) элемент времени с фиксированной выдержкой времени на срабатывание 10000мс; в) элемент времени на возврат с фиксированной выдержкой времени на возврат 100мс; г) элемент формирования импульса длительностью 1000мс. <p>T- буквенное обозначение элемента времени.</p>
	<p>«Функциональный блок» используется для обозначения на схеме блоков, функциональность которых пояснена в настоящем РЭ.</p> <p>Пример: на рисунке приведен функциональный блок ТЗНП.</p>
	<p>«Переменная» используется для обозначения на схеме сигналов, которые могут быть выведены на выходные реле, сигнальные светодиоды или осциллограф.</p> <p>Пример: на рисунке приведена переменная дискретного сигнала «Включить РФК».</p>

Приложение Д
(обязательное)
Перечень пользовательских уставок

Основные параметры

Наименование уставки	Обозначение	Диапазон регулирования	Значение
Номинальное напряжение первичное, кВ	Uперв	от 0,1 до 1150 (шаг 0,01)	
Номинальное напряжение вторичное, В	Uвтор	100	
Номинальное напряжение 3U0 первичное, кВ	U0перв	от 0,1 до 1150 (шаг 0,01)	
Номинальное напряжение 3U0 вторичное, В	U0втор	100	
Коэффициент возврата	Квозвр	от 0,8 до 0,95 (шаг 0,01)	

Отключение по АВР

Наименование уставки	Обозначение	Диапазон регулирования	Значение
Работа ступени (0 – вывод, 1 – ввод)	Нввод	–	
Режим работы ступени (0 – однофазный, 1 – трехфазный)	Нреж	–	
Блокировка ступени (0 – вывод, 1 – ввод)	Нблок	–	
Напряжение срабатывания, % от Uном	Усраб	от 5 до 200 (шаг 1)	
Время срабатывания, мс	Тсраб	от 0 до 300000 (шаг 1)	

АВР

Наименование уставки	Обозначение	Диапазон регулирования	Значение
Работа АВР при обрыве фаз (0 – вывод, 1 – ввод)	НзопАВР	–	
Внешнее РНОП на отключение по АВР (0 – вывод, 1 – ввод)	НвнешРНОП	–	
Время срабатывания, мс	ТотклАВР	от 0 до 300000 (шаг 1)	

Пуск по напряжению

Наименование уставки	Обозначение	Диапазон регулирования	Значение
Работа ступени (0 – вывод, 1 – ввод)	Нввод	–	
Режим работы ступени (0 – однофазный, 1 – трехфазный)	Нреж	–	
Блокировка ступени (0 – вывод, 1 – ввод)	Нблок	–	

Наименование уставки	Обозначение	Диапазон регулирования	Значение
Напряжение срабатывания, % от Уном	Усраб	от 5 до 200 (шаг 1)	
Время срабатывания, мс	Тсраб	от 0 до 300000 (шаг 1)	

ЗМН1

Наименование уставки	Обозначение	Диапазон регулирования	Значение
Работа ступени (0 – вывод, 1 – ввод)	Нввод	–	
Режим работы ступени (0 – однофазный, 1 – трехфазный)	Нреж	–	
Блокировка ступени (0 – вывод, 1 – ввод)	Нблок	–	
Напряжение срабатывания, % от Уном	Усраб	от 5 до 200 (шаг 1)	
Время срабатывания, мс	Тсраб	от 0 до 300000 (шаг 1)	

ЗМН2

Наименование уставки	Обозначение	Диапазон регулирования	Значение
Работа ступени (0 – вывод, 1 – ввод)	Нввод	–	
Режим работы ступени (0 – однофазный, 1 – трехфазный)	Нреж	–	
Блокировка ступени (0 – вывод, 1 – ввод)	Нблок	–	
Напряжение срабатывания, % от Уном	Усраб	от 5 до 200 (шаг 1)	
Время срабатывания, мс	Тсраб	от 0 до 300000 (шаг 1)	

Орган U2

Наименование уставки	Обозначение	Диапазон регулирования	Значение
Работа органа (0 – вывод, 1 – ввод)	Нввод	–	
Блокировка ступени (0 – вывод, 1 – ввод)	Нблок	–	
Напряжение срабатывания, % от Уном	Усраб	от 5 до 200 (шаг 1)	
Время срабатывания, мс	Тсраб	от 0 до 300000 (шаг 1)	

Контроль Усш

Наименование уставки	Обозначение	Диапазон регулирования	Значение
Работа ступени (0 – вывод, 1 – ввод)	Нввод	–	
Режим работы ступени (0 – однофазный, 1 – трехфазный)	Нреж	–	
Блокировка ступени (0 – вывод, 1 – ввод)	Нблок	–	
Напряжение срабатывания, % от Уном	Усраб	от 5 до 200 (шаг 1)	
Время срабатывания, мс	Тсраб	от 0 до 300000 (шаг 1)	

Орган 3Уо>

Наименование уставки	Обозначение	Диапазон регулирования	Значение
Работа ступени (0 – вывод, 1 – ввод)	Нввод	–	
Блокировка ступени (0 – вывод, 1 – ввод)	Нблок	–	
Напряжение срабатывания, % от Уном	Усраб	от 2 до 200 (шаг 1)	
Время срабатывания, мс	Тсраб	от 0 до 300000 (шаг 1)	

Орган 3Уо>>

Наименование уставки	Обозначение	Диапазон регулирования	Значение
Работа ступени (0 – вывод, 1 – ввод)	Нввод	–	
Блокировка ступени (0 – вывод, 1 – ввод)	Нблок	–	
Напряжение срабатывания, % от Уном	Усраб	от 2 до 200 (шаг 1)	
Время срабатывания, мс	Тсраб	от 0 до 300000 (шаг 1)	

РКТН

Наименование уставки	Обозначение	Диапазон регулирования	Значение
Работа ступени (0 – вывод, 1 – ввод)	Нввод	–	
Блокировка ступени (0 – вывод, 1 – ввод)	Нблок	–	
Напряжение срабатывания, % от Уном	Усраб	от 0,04 до 0,15 (шаг 1)	
Время срабатывания, мс	Тсраб	от 0 до 300000 (шаг 1)	

Блокировка ЗМН по напряжению

Наименование уставки	Обозначение	Диапазон регулирования	Значение
Работа ступени (0 – вывод, 1 – ввод)	Нввод	–	
Режим работы ступени (0 – однофазный, 1 – трехфазный)	Нреж	–	
Блокировка ступени (0 – вывод, 1 – ввод)	Нблок	–	
Напряжение срабатывания, % от Уном	Усраб	от 5 до 200 (шаг 1)	
Время срабатывания, мс	Тсраб	от 0 до 300000 (шаг 1)	

Блокировка АЧР по напряжению

Наименование уставки	Обозначение	Диапазон регулирования	Значение
Работа ступени (0 – вывод, 1 – ввод)	Нввод	–	
Режим работы ступени (0 – однофазный, 1 – трехфазный)	Нреж	–	
Блокировка ступени (0 – вывод, 1 – ввод)	Нблок	–	
Напряжение срабатывания, % от Уном	Усраб	от 5 до 200 (шаг 1)	
Время срабатывания, мс	Тсраб	от 0 до 300000 (шаг 1)	

АЧР1/ЧАПВ1

Наименование уставки	Обозначение	Диапазон регулирования	Значение
Работа АЧР (0 – вывод, 1 – ввод)	НвводАЧР	–	
Блокировка АЧР (0 – вывод, 1 – ввод)	НблокАЧР	–	
Сигнал АЧР (0 – импульсный, 1 – длительный)	НсигнАЧР	–	
Частота срабатывания АЧР, Гц	fсрабАЧР	от 20,0 до 50,0 (шаг 0,01)	
Время срабатывания АЧР, мс	ТсрабАЧР	от 0 до 300000 (шаг 1)	
Работа ЧАПВ (0 – вывод, 1 – ввод)	НвводЧАПВ	–	
Блокировка ЧАПВ (0 – вывод, 1 – ввод)	НблокЧАПВ	–	
Частота срабатывания ЧАПВ, Гц	fсрабЧАПВ	от 20,0 до 50,0 (шаг 0,01)	
Время срабатывания ЧАПВ, мс	ТсрабЧАПВ	от 0 до 300000 (шаг 1)	

АЧР2/ЧАПВ2

Наименование уставки	Обозначение	Диапазон регулирования	Значение
Работа АЧР (0 – вывод, 1 – ввод)	НвводАЧР	–	
Блокировка АЧР (0 – вывод, 1 – ввод)	НблокАЧР	–	
Сигнал АЧР (0 – импульсный, 1 – длительный)	НсигнАЧР	–	
Частота срабатывания АЧР, Гц	fсрабАЧР	от 20,0 до 50,0 (шаг 0,01)	
Время срабатывания АЧР, мс	ТсрабАЧР	от 0 до 300000 (шаг 1)	
Работа ЧАПВ (0 – вывод, 1 – ввод)	НвводЧАПВ	–	
Блокировка ЧАПВ (0 – вывод, 1 – ввод)	НблокЧАПВ	–	
Частота срабатывания ЧАПВ, Гц	fсрабЧАПВ	от 20,0 до 50,0 (шаг 0,01)	
Время срабатывания ЧАПВ, мс	ТсрабЧАПВ	от 0 до 300000 (шаг 1)	

АЧР3/ЧАПВ3

Наименование уставки	Обозначение	Диапазон регулирования	Значение
Работа АЧР (0 – вывод, 1 – ввод)	НвводАЧР	–	
Блокировка АЧР (0 – вывод, 1 – ввод)	НблокАЧР	–	
Сигнал АЧР (0 – импульсный, 1 – длительный)	НсигнАЧР	–	
Частота срабатывания АЧР, Гц	fсрабАЧР	от 20,0 до 50,0 (шаг 0,01)	
Время срабатывания АЧР, мс	ТсрабАЧР	от 0 до 300000 (шаг 1)	
Работа ЧАПВ (0 – вывод, 1 – ввод)	НвводЧАПВ	–	
Блокировка ЧАПВ (0 – вывод, 1 – ввод)	НблокЧАПВ	–	
Частота срабатывания ЧАПВ, Гц	fсрабЧАПВ	от 20,0 до 50,0 (шаг 0,01)	
Время срабатывания ЧАПВ, мс	ТсрабЧАПВ	от 0 до 300000 (шаг 1)	

АЧР4/ЧАПВ4

Наименование уставки	Обозначение	Диапазон регулирования	Значение
Работа АЧР (0 – вывод, 1 – ввод)	НвводАЧР	–	
Блокировка АЧР (0 – вывод, 1 – ввод)	НблокАЧР	–	
Сигнал АЧР (0 – импульсный, 1 – длительный)	НсигнАЧР	–	
Частота срабатывания АЧР, Гц	fсрабАЧР	от 20,0 до 50,0 (шаг 0,01)	
Время срабатывания АЧР, мс	ТсрабАЧР	от 0 до 300000 (шаг 1)	
Работа ЧАПВ (0 – вывод, 1 – ввод)	НвводЧАПВ	–	
Блокировка ЧАПВ (0 – вывод, 1 – ввод)	НблокЧАПВ	–	
Частота срабатывания ЧАПВ, Гц	fсрабЧАПВ	от 20,0 до 50,0 (шаг 0,01)	
Время срабатывания ЧАПВ, мс	ТсрабЧАПВ	от 0 до 300000 (шаг 1)	

Ускорение АЧР

Наименование уставки	Обозначение	Диапазон регулирования	Значение
Ускорение АЧР (0 – вывод, 1 – ввод)	Нввод	–	
Сброс ЧАПВ (0 – ручной, 1 – автоматический)	НсбросЧАПВ	–	
Блокировка ЧАПВ при $U > 0.8$ (0 – вывод, 1 – ввод)	НконтрU	–	
Время срабатывания ускорения АЧР, мс	Тускор	от 0 до 300000 (шаг 1)	
Время блокировки, мс	Тблок	от 0 до 1800000 (шаг 1)	

Степень $df/dt >$

Наименование уставки	Обозначение	Диапазон регулирования	Значение
Работа ступени (0 – вывод, 1 – ввод)	Нввод	–	
Блокировка ступени (0 – вывод, 1 – ввод)	Нблок	–	
df/dt срабатывания, Гц/с	df/dt сраб	от 0,3 до 20,0 (шаг 0,1)	
Время срабатывания, мс	Тсраб	от 0 до 300000 (шаг 1)	
Время возврата, мс	Твозв	от 0 до 10000 (шаг 1)	

Предупредительная сигнализация

Наименование уставки	Обозначение	Диапазон регулирования	Значение
Сигнал предупредительной сигнализации (0 – импульсный, 1 – длительный)	НсигнДлит	–	
Длительность сигнализации, мс	Тсигн	от 1000 до 100000 (шаг 1)	
Действие на сигнализацию органа ЗУо> (0 – вывод, 1 – ввод)	НсигнЗУо	–	
Действие на сигнализацию феррорезонанса (0 – вывод, 1 – ввод)	НсигнФРЗ	–	
Действие на сигнализацию АЧР (0 – вывод, 1 – ввод)	НсигнАЧР	–	
Действие на сигнализацию ускорения АЧР (0 – вывод, 1 – ввод)	НсигнУскАЧР	–	
Действие на сигнализацию ЧАПВ (0-вывод, 1 – ввод)	НсигнЧАПВ	–	
Действие на сигнализацию ЗОП (0-вывод, 1 – ввод)	НсигнЗОП	–	

Общие уставки

Наименование уставки	Обозначение	Диапазон регулирования	Значение
Подхват ЗМН1 (0 – вывод, 1 – ввод)	НсмдхЗМН1	–	
Блокировка $df/dt >$ при работе АЧР (0 – вывод, 1 – ввод)	Нблокdf/dt	–	
Блокировка АЧР при работе $df/dt >$ (0 – вывод, 1 – ввод)	НблокАЧР	–	
Время возврата блокировка АЧР от входа, мс	ТблокАЧР	от 0 до 20000 (шаг 1)	

Список сокращений

АВР	автоматическое включение резерва
АПВ	автоматическое повторное включение
АУВ	автоматика управления выключателем
БСК	батарея статических конденсаторов
ВВ	вводной выключатель
ВВС	выдержка времени на срабатывание
ВЛ	воздушная линия
ВНР	восстановление нормального режима
ВОЛС	волоконно-оптическая линия связи
ГОСТ	национальный стандарт
ДЗШ	дифференциальная защита шин
ЗДЗ	защита от дуговых замыканий
ЗН	заземляющие ножи
ДТ	датчик тока
ЗОП	защита от обрыва проводника
ИО	измерительный орган
ИЧМ	интерфейс «человек-машина»
КЗ	короткое замыкание
КРВ	коммутационный ресурс выключателя
ЛЗШ	логическая защита шин
ЛЭП	линия электропередачи
МКРВ	модуль контроля ресурса выключателя
МТЗ	максимальная токовая защита
НЗ	нормально замкнутый (контакт)
НКУ	низковольтное комплектное устройство
НО	нормально открытый (контакт)
о.е.	относительная единица
ПО	программное обеспечение
РНМ	реле направления мощности
РЗА	релейная защита и автоматика
РПВ	реле положения «Включено»
РПО	реле положения «Отключено»
РС	реле сопротивления
РТ	реле тока
РФК	реле фиксации команд
РЭ	руководство по эксплуатации
СВ	секционный выключатель
ТЗНП	токовая защита нулевой последовательности
ТН	трансформатор напряжения
ТО	токовая отсечка
ТСН	трансформатор собственных нужд
ТТ	трансформатор тока
ТУ	технические условия
УРОВ	устройство резервирования отказа выключателя
ЦН	цепи напряжения
ЦОС	цифровая обработка сигналов
ШП	шинка питания
ЭМВ	электромагнит включения
ЭМО	электромагнит отключения
ЭВМ	электронно-вычислительная машина

