




УТВЕРЖДАЮ  
Технический директор  
ООО «ИЦ «Бреслер»

  
В.С. Шевелев  
« 7 » декабря 2014 г.

**ТЕРМИНАЛ ЗАЩИТЫ И АВТОМАТИКИ ТИПА «ТОР 300»**  
(прежнее обозначение «ТХ 2XXX»)

**Руководство по эксплуатации. Общие технические требования**  
**АИПБ.656122.011 РЭ1**  
Редакция от 01.02.2014

## Содержание

<b>1 Описание и работа.....</b>	<b>5</b>
1.1 Назначение .....	5
1.2 Основные технические данные и характеристики.....	5
1.2.1 Основные параметры и потребляемая мощность.....	5
1.2.2 Допустимые условия работы.....	6
1.2.3 Сопротивление и электрическая прочность изоляции.....	6
1.2.4 Цепи оперативного питания .....	7
1.2.5 Цепи переменного тока и напряжения .....	7
1.2.6 Цепи постоянного тока и напряжения.....	8
1.2.7 Характеристики дискретных входов .....	8
1.2.8 Характеристики дискретных выходов.....	9
1.2.9 Электромагнитная совместимость.....	10
1.2.10 Надежность .....	11
1.3 Конструктивное исполнение .....	12
1.4 Устройство и работа.....	12
1.4.1 Устройство и работа составных частей.....	12
1.4.2 Функции устройства.....	19
1.4.3 Передача данных в АСУ ТП.....	23
1.4.4 Сервисное программное обеспечение .....	24
1.5 Средства измерения, инструмент и принадлежности.....	24
<b>2 Указания по эксплуатации.....</b>	<b>25</b>
2.1 Эксплуатационные ограничения .....	25
2.2 Подготовка к работе и ввод в эксплуатацию.....	25
2.2.1 Меры безопасности .....	25
2.2.2 Внешний осмотр .....	25
2.2.3 Установка и подключение .....	25
2.2.4 Ввод в эксплуатацию.....	25
2.3 Настройка прав доступа.....	26
2.4 Настройка редактируемых параметров.....	27
2.5 Структура пользовательского интерфейса .....	27
2.5.1 Пользовательский интерфейс.....	27
2.5.2 Назначение кнопок управления .....	28
2.5.3 Режим ожидания.....	28
2.5.4 Меню пользовательского интерфейса.....	29
2.5.5 Текущий режим .....	29
2.5.6 События .....	30
2.5.7 Осциллограф .....	30
2.5.8 Диагностика выключателя.....	31
2.5.9 Параметры линии .....	31
2.5.10 Отчеты ОМП.....	32
2.5.11 Уставки .....	33
2.5.12 Тестирование.....	34
2.5.13 Диагностика .....	34
2.5.14 Настройки.....	35
2.5.15 Информация .....	36
2.6 Режим тестирования.....	36
2.6.1 Режим тестирования функций защит .....	36
2.6.2 Режим тестирования аппаратной части.....	37
<b>3 Техническое обслуживание .....</b>	<b>42</b>
3.1 Общие указания.....	42
3.1.1 Цикл технического обслуживания.....	42

3.1.2 Проверка технического состояния и работоспособности .....	42
3.1.3 Проверка сопротивления и прочности изоляции .....	43
3.1.4 Задание (проверка) уставок и конфигурации .....	44
3.1.5 Проверка правильности отображения аналоговых величин .....	44
3.1.6 Проверка параметров (уставок, ИО) защит терминала .....	44
3.1.7 Проверка поведения защиты при снятии и подаче напряжения оперативного тока .....	44
3.1.8 Проверка действия в центральную сигнализацию и взаимодействия с внешними устройствами .....	44
3.1.9 Проверка взаимодействия терминала с другими НКУ .....	44
3.1.10 Проверка терминала рабочим током и напряжением .....	45
3.2 Меры безопасности .....	45
3.3 Перечень неисправностей и методы их устранения .....	45
3.4 Утилизация .....	50
<b>4 Транспортирование и хранение .....</b>	<b>50</b>
<b>5 Гарантии изготовителя .....</b>	<b>51</b>
<b>ПРИЛОЖЕНИЕ А - Структура условного обозначения .....</b>	<b>52</b>
<b>ПРИЛОЖЕНИЕ Б - Внешний вид, габаритные, установочные и присоединительные размеры .....</b>	<b>53</b>
<b>ПРИЛОЖЕНИЕ В - Структурная схема соединения блоков терминала .....</b>	<b>57</b>
<b>ПРИЛОЖЕНИЕ Г - Перечень оборудования и средств измерения .....</b>	<b>59</b>

**До изучения настоящего руководства по эксплуатации терминал не включать!**

Настоящее руководство по эксплуатации (РЭ) распространяется на микропроцессорные терминалы защиты, автоматики, управления и сигнализации типа «ТОР 300» (именуемые далее «устройства» или «терминалы») и содержит необходимые сведения для изучения технических характеристик, устанавливает правила его эксплуатации, обслуживания, хранения и транспортирования.

РЭ состоит из трех документов: АИПБ.656122.011 РЭ1, АИПБ.656122.011-XXX РЭ2 и АИПБ.656122.011-XXX.XX РЭ3. Первый из них – РЭ1 содержит сведения, относящиеся ко всем типоразмерам терминалов: технические данные, описание имеющихся конструктивных исполнений, устройство и работа составных частей терминала, указания по эксплуатации и техническому обслуживанию терминалов. Второй документ – РЭ2 составляется на группу типоразмеров терминалов, сформированных по функциям защиты и автоматики и содержит описание принципа работы типовых блоков защиты и автоматики. Третий документ – РЭ3 содержит описание функциональной и логической схемы терминала защиты (взаимодействие блоков логики и защиты), применённого для конкретного проекта.

Настоящее РЭ разработано в соответствии с требованиями ТУ 3433-023-54080722-2012.

Устройство выполнено на микропроцессорной элементной базе и комплектуется унифицированными блоками. В зависимости от вида защищаемого присоединения в терминал записывается соответствующее программное обеспечение, которое и обеспечивает выполнение необходимых функций. Терминал имеет свободно конфигурируемую логику, применение которой позволяет модифицировать типовые функциональные логические схемы, учитывая специфику защищаемого объекта.

Для интеграции устройства в систему мониторинга подстанций и АСУ ТП в устройстве реализованы различные протоколы, в том числе протокол IEC 61850-8-1 (MMS, GOOSE). Также реализован протокол IEC 61850-9-2 для подключения устройств к «цифровым» трансформаторам тока и напряжения.

Вид климатического исполнения и категория размещения терминала для поставок в Российскую Федерацию и на экспорт в страны с умеренным климатом – УХЛ3.1 по ГОСТ 15150-69.

Надежность и долговечность устройства обеспечиваются не только качеством изделия, но и правильным соблюдением режимов и условий эксплуатации, требований по транспортированию, хранению, монтажу. Поэтому выполнение всех требований, изложенных в настоящем документе, является обязательным.

В связи с систематически проводимыми работами по совершенствованию изделия в его конструкцию могут быть внесены изменения, улучшающие параметры и качество изделия, не отраженные в настоящем издании. Предприятие-изготовитель оставляет за собой право внесения изменений и улучшений терминала без предварительного уведомления потребителя.

Сокращения, используемые в тексте:

- ВЧ – высокочастотный;
- ИО – измерительный орган;
- КИВ – контроль изоляции вводов;
- КСО – камера сборная одностороннего обслуживания;
- КРУ – комплектное распределительное устройство;
- КРУН – комплектное распределительное устройство наружной установки;
- МП – микропроцессорная плата;
- РЗА – релейная защита и автоматика;
- ШОН – шкаф отбора напряжения.

## 1 Описание и работа

### 1.1 Назначение

1.1.1 Терминал «ТОР 300» – микропроцессорное устройство, предназначенное для осуществления функций защиты, противоаварийной автоматики, управления и сигнализации на объектах энергетики с напряжением 6-750 кВ. Терминалы предназначены для установки в релейных отсеках КСО, КРУ, КРУН, на панелях, в шкафах и пультах управления электрических станций и подстанций, а также для создания интеллектуальных энергосистем и цифровых подстанций.

Устройства могут применяться на подстанциях с переменным, выпрямленным переменным, постоянным оперативным током.

1.1.2 Терминалы являются свободно конфигурируемыми. Функциональные логические схемы разработаны при помощи инструмента графического программирования, который позволяет конфигурировать назначение дискретных входов и выходов, аналоговых входов, кнопок управления, светодиодов, осциллограф, регистратор, пользовательский интерфейс. Применение свободно программируемой логики позволяет модифицировать типовые функционально логические схемы, учитывая специфику защищаемого объекта.

1.1.3 Функциональное назначение устройства отражается в структуре его условного обозначения, приведенной в приложении А.

Пример записи обозначения терминала ступенчатых защит и автоматики управления выключателем с пофазным приводом присоединений 110-220 кВ, исполнением программы 512, с аппаратным исполнением 104, индикатором диагональю 6,9 см, номинальным напряжением оперативного постоянного тока 220 В, двумя портами связи RS485 и двумя портами связи Ethernet с «витой парой», при его заказе и (или) в других документах для поставок в Российскую Федерацию:

«Терминал типа ТОР 300 КСЗ 512 104, И1, =220 В, RS485/RS485, Eth-Т УХЛ3.1, ТУ 3433-023-54080722-2012».

Устройства могут реализовывать дополнительные функции, не отраженные в настоящем руководстве. Все изменения (конструктивного и алгоритмического характера) от типового изделия отражаются в документации на индивидуальный проект (устройство).

### 1.2 Основные технические данные и характеристики

#### 1.2.1 Основные параметры и потребляемая мощность

##### 1.2.1.1 Номинальные параметры устройства указаны в таблице 1.1.

Таблица 1.1 – Номинальные параметры

Параметр	Значение
Номинальный переменный ток $I_{ном}$ , А	0,2, 1 или 5
Номинальное линейное напряжение переменного тока $U_{ном}$ , В	100
Номинальная частота $f_{ном}$ , Гц	50
Номинальное напряжение оперативного постоянного, переменного, выпрямленного переменного тока $U_{пит}$ , В <sup>1)</sup>	110 или 220
Номинальный переменный ток цепи контроля изоляции вводов (КИВ), А	0,2
Номинальный переменный ток цепи подключения к шкафу отбора напряжения (ШОН), А	0,150
Максимальный длительно допустимый постоянный ток, А <sup>2)</sup>	12
Максимальное напряжение в цепях постоянного тока, В <sup>2)</sup>	360

<sup>1)</sup> По согласованию с заказчиком номинальное напряжение оперативного постоянного тока  $U_{пит}$  указывается в карте заказа и может быть равным 24, 36, 48 ... 300 В, если это необходимо для реализации конкретного проекта.

<sup>2)</sup> Указаны параметры для типоразмеров с контролем цепей постоянного тока электромагнитов.

1.2.1.2 Потребляемая мощность по цепям указана в таблице 1.2.

Таблица 1.2 – Потребляемая мощность

Потребляемая мощность	Значение
По цепям переменного напряжения, ВА/фазу	0,1
По цепям переменного тока в симметричном режиме, ВА/фазу:	
при $I_{\text{НОМ}} = 0,2 \text{ А}$	0,1
при $I_{\text{НОМ}} = 1 \text{ А}$	0,2
при $I_{\text{НОМ}} = 5 \text{ А}$	0,5
По цепям переменного тока КИВ, ВА	0,1
По цепям подключения к ШОН, ВА	0,5
По цепям постоянного тока (для каждого датчика), Вт, не более	0,2
По цепям постоянного напряжения (для каждого датчика), Вт	3
По цепям напряжения оперативного постоянного тока, Вт:	
терминала в режиме срабатывания выходных реле блока питания (без блоков дискретного ввода/вывода), не более	18
дискретного входного канала (в установившемся режиме), не более	0,6
на один комплект выходных реле блока дискретного ввода/вывода в режиме срабатывания, не более	3

1.2.2 Допустимые условия работы

1.2.2.1 Вид климатического исполнения устройства и категория размещения – УХЛ 3.1 по ГОСТ 15150-69.

1.2.2.2 Устройство предназначено для работы в следующих условиях в соответствии с ГОСТ 15150-69 и ГОСТ 15543.1-89 для климатического исполнения УХЛ 3.1:

- высота над уровнем моря – не более 2000 м;
- верхнее предельное рабочее значение температуры окружающего воздуха плюс 55°C;
- нижнее предельное рабочее значение температуры окружающего воздуха минус 40°C без выпадения инея и росы (влаги);
- верхнее рабочее значение относительной влажности воздуха не более 80% при температуре (20±5) °C;
- окружающая среда невзрывоопасная, не содержащая токопроводящей пыли, агрессивных газов и паров в концентрациях, разрушающих изоляцию и металлы;
- место установки устройства должно быть защищено от попадания брызг воды, масел, эмульсий, а также от прямого воздействия солнечной радиации;
- атмосфера типа II (промышленная).

1.2.2.3 Степень загрязнения 1 по ГОСТ Р 51321.1-2007 – загрязнение отсутствует или имеется только сухое, непроводящее загрязнение.

1.2.2.4 В части воздействия факторов внешней среды устройство удовлетворяет требованиям группы механического исполнения М7 по ГОСТ 17516.1-90. При этом уровень вибрационных нагрузок от 10 до 100 Гц с ускорением 1 g. Устройство выдерживает многократные ударные нагрузки длительностью от 2 до 20 мс с максимальным ускорением 3 g.

Сейсмостойкость устройства соответствует ГОСТ 17516.1 при воздействии землетрясений интенсивностью 9 баллов и уровне установки над нулевой отметкой до 10 м.

1.2.2.5 Оболочка устройств имеет степень защиты с лицевой панели IP 40, с задней стороны – IP 20 по ГОСТ 14254-96.

1.2.3 Сопротивление и электрическая прочность изоляции

1.2.3.1 Сопротивление изоляции всех независимых цепей устройства, кроме портов последовательной связи, относительно корпуса и всех независимых цепей между собой в холодном состоянии составляет не менее 100 МОм.

Примечание – Характеристики и параметры устройства, приводимые в тексте без особых оговорок, соответствуют температуре окружающего воздуха ( $20\pm 5$ ) °С, относительной влажности (45-80) %, номинальной частоте переменного тока 50 Гц и номинальному напряжению оперативного тока.

1.2.3.2 В состоянии поставки электрическая изоляция между всеми независимыми цепями устройства относительно корпуса и всех независимых цепей между собой, кроме портов последовательной связи, выдерживает без пробоя и перекрытия испытательное напряжение 2000 В (эффективное значение) переменного тока частоты 50 Гц в течение 1 мин. При повторных испытаниях напряжение тестирования не должно превышать 85 % от указанного значения.

1.2.3.3 Электрическая изоляция внутренних измерительных и логических цепей, а также цепей цифровых связей относительно корпуса и всех независимых цепей между собой, выдерживает без повреждений испытательное напряжение значением 500 В (эффективное значение) частоты 50 Гц в течение 1 мин.

#### 1.2.4 Цепи оперативного питания

1.2.4.1 Питание устройства в зависимости от исполнения осуществляется от цепей оперативного постоянного, переменного или выпрямленного переменного тока. Микроэлектронная часть устройств гальванически отделена от источника оперативного тока.

1.2.4.2 Рабочий диапазон напряжения оперативного тока – от 88 до 242 В. Уровень срабатывания дискретных входов приведен в 1.2.7.4.

1.2.4.3 При питании от источника постоянного напряжения допускается наличие синусоидальной составляющей с амплитудой до 12 % от среднего значения и имеющей частоту второй гармоники промышленной частоты.

1.2.4.4 При включении терминала величина импульса тока составляет 10 А в течение 1 мс.

Примечание – В цепи питания терминала рекомендуется использовать автомат с отсечкой не менее 15 А.

1.2.4.5 Время готовности устройства к работе после подачи напряжения оперативного питания при первом включении после изменения конфигурации – не более 10 с, при последующих включениях или перезагрузках – не более 1,5 с.

1.2.4.6 Устройство сохраняет заданные параметры, надежное функционирование по заданным алгоритмам после перерывов питания любой длительности.

Длительность однократных перерывов питания устройства, с последующим его восстановлением, в условиях отсутствия требований к срабатыванию защиты:

- до 500 мс – без перезапуска устройства;
- свыше 500 мс – с перезапуском устройства в течение времени не более 1,5 с.

Примечание – Для выполнения условия по длительности однократных перерывов используется сетевой фильтр. Рекомендуемый тип сетевого фильтра СФ-02-01 производства ООО «ИЦ «Бреслер».

1.2.4.7 Контакты выходных реле терминала не замыкаются ложно при подаче и снятии напряжения оперативного постоянного тока с перерывом любой длительности.

1.2.4.8 Контакты выходных реле терминала не замыкаются ложно, а аппаратура защиты не повреждается при подаче напряжения оперативного постоянного тока обратной полярности.

#### 1.2.5 Цепи переменного тока и напряжения

1.2.5.1 Аналоговые входные цепи устройства имеют гальваническую развязку от внутренних цепей с помощью промежуточных трансформаторов тока и/или напряжения.

1.2.5.2 Рабочий диапазон по цепям переменного тока – от 0,01 до  $60 I_{ном}$ , по цепям переменного тока КИВ – от 0,002 до 12 А, по цепям переменного напряжения – от 0,001 до  $1,2 U_{ном}$ , по цепям подключения к ШОН – от 1 до 300 мА.

1.2.5.3 Цепи переменного тока длительно выдерживают  $4 I_{ном}$  и  $100 I_{ном}$  в течение 1 с.

1.2.5.4 Термическая стойкость цепей напряжения, подключаемых к обмоткам трансформатора напряжения, обеспечивается при напряжении  $1,5 U_{\text{ном}}$  длительно и  $2,5 U_{\text{ном}}$  – в течение 10 с.

1.2.5.5 Термическая стойкость цепей переменного тока КИВ обеспечивается при токе 2 А длительно и цепей подключения к ШОН – при токе 600 мА длительно.

1.2.5.6 Основная относительная погрешность измерения приведена в таблице 1.3.

Таблица 1.3 – Погрешность измерения в цепях переменного тока и напряжения

Наименование измерений	Диапазон измерений	Погрешность измерений	
		по амплитуде, %, не более	по углу, градус, не более
Измерение переменного тока (трансформатор тока на номинальный входной ток 0,2, 1 или 5 А)	$(0,05 - 0,2) I_{\text{ном}}$	3	$\pm 5$
	$(0,2 - 1,0) I_{\text{ном}}$	1	$\pm 2$
	$(1,0 - 60) I_{\text{ном}}$	0,75	$\pm 1$
Измерение переменного тока ШОН	$(10 - 150) \text{ мА}$	2	$\pm 2$
Измерение переменного напряжения	$(0,5 - 1) \text{ В}$	1,5	$\pm 1$
	$(1 - 3) \text{ В}$	1	$\pm 1$
	$(3 - 130) \text{ В}$	0,5	$\pm 1$

1.2.5.7 Дополнительная относительная погрешность измерения тока и напряжения при изменении напряжения оперативного тока от 0,8 до  $1,1 U_{\text{ном}}$  не превышает  $\pm 1 \%$  относительно измерения значений при номинальном напряжении оперативного тока.

1.2.5.8 Дополнительная относительная погрешность измерения тока и напряжения при изменении температуры окружающей среды в диапазоне, указанном в 1.2.2.2, не превышает  $\pm 5 \%$  от среднего значения, определённого при температуре  $(20 \pm 5) \text{ }^\circ\text{C}$ .

1.2.5.9 Дополнительная погрешность измерения тока и напряжения при изменении частоты в диапазоне от 0,9 до  $1,1 f_{\text{ном}}$  не превышает  $\pm 3 \%$  от среднего значения, определённого при номинальной частоте.

## 1.2.6 Цепи постоянного тока и напряжения

1.2.6.1 Входные цепи постоянного тока и напряжения имеют гальваническую развязку от внутренних цепей с помощью датчиков постоянного тока и напряжения.

1.2.6.2 Рабочий диапазон по цепям постоянного тока – от 0,05 до 12 А.

1.2.6.3 Рабочий диапазон по цепям постоянного напряжения – от 0 до 300 В.

1.2.6.4 Основная относительная погрешность измерения приведена в таблице 1.4.

Таблица 1.4 – Погрешность измерения в цепях постоянного тока и напряжения

Наименование измерений	Диапазон измерений	Погрешность измерений, %, не более
Измерение постоянного тока	$(0,05 - 0,5) \text{ А}$	10
	$(0,5 - 12) \text{ А}$	5
Измерение постоянного напряжения	$(1 - 10) \text{ В}$	20
	$(10 - 100) \text{ В}$	5
	$(100 - 300) \text{ В}$	1

1.2.6.5 Дополнительная погрешность измерений от смещения нуля при изменении температуры окружающей среды в диапазоне, указанном в 1.2.2.2, не превышает  $\pm 5 \%$  от среднего значения, определённого при температуре  $(20 \pm 5) \text{ }^\circ\text{C}$ .

1.2.6.6 Другие дополнительные погрешности соответствует погрешностям, указанным в 1.2.5.7-1.2.5.8.

## 1.2.7 Характеристики дискретных входов

1.2.7.1 Входные дискретные цепи предназначены для работы на постоянном и переменном токе. Номинальное значение напряжения входных сигналов составляет 110 или 220 В постоянного/переменного тока (определяется при заказе устройства).



1.2.7.2 При подаче номинального напряжения 220 (110) В величина импульса тока составляет не менее 30 мА в течение (15-25) мс. В дальнейшем дискретный вход устройства с номинальным напряжением 110 В потребляет 2,0 мА, устройства с номинальным напряжением 220 В потребляет 2,5 мА.

1.2.7.3 Длительно допустимое напряжение дискретного входа составляет 250 В переменного тока и 300 В постоянного тока.

1.2.7.4 Уровень напряжения надёжного срабатывания входных дискретных цепей управления устройства составляет не более  $0,75 U_{пит}$  постоянного тока, не более  $0,6 U_{пит}$  переменного тока.

1.2.7.5 Уровень напряжения надёжного несрабатывания входных дискретных цепей управления устройства составляет не менее  $0,65 U_{пит}$  постоянного тока, не менее  $0,55 U_{пит}$  переменного тока.

1.2.7.6 Времена срабатывания и возврата каждой входной дискретной цепи регулируются в диапазоне от 0 до 64 мс с шагом 1 мс.

Примечание – По умолчанию на всех дискретных входах установлены задержки времени, равные 10 мс на срабатывание и 5 мс на возврат.

## 1.2.8 Характеристики дискретных выходов

1.2.8.1 Контакты выходных реле с увеличенным промежутком между контактами блока питания имеют коммутационную способность в цепях постоянного тока напряжением 220 В с индуктивной нагрузкой, с постоянной времени 0,05 с при числе коммутаций не менее 1000:

- на замыкание 40 А длительностью 0,03 с, 15 А длительностью 0,3 с;
- на размыкание 0,25 А.

Максимальное коммутируемое напряжение постоянного тока – 250 В. Длительно допустимый ток – не более 10 А.

Допускается отключение токов до 1 А напряжением до 230 В постоянного тока, но не более 10 раз с интервалом не менее 1 мин между отключениями при резистивной нагрузке.

Собственные времена срабатывания/возврата реле составляют не более 10 мс.

Коммутационная износостойкость контактов – не менее 10 000 циклов при резистивной нагрузке.

Примечание – Схематическое изображение входов/выходов с указанием типа реле и обозначения контактов разъемов блока питания, блоков дискретного входа/выхода приведены в 1.4.1.2, 1.4.1.3.

1.2.8.2 Коммутационная способность контактов двухпозиционного реле (реле фиксации команд включения/отключения) блока питания составляет 0,2 А при коммутации цепи постоянного тока напряжением 220 В с активно-индуктивной нагрузкой и постоянной времени 0,007 мс.

Контакты допускают включение цепи с током до 3 А. Длительно допустимый ток – не более 2 А. Максимальное коммутируемое напряжение постоянного тока – 250 В.

Собственные времена срабатывания/возврата реле составляют не более 20 мс.

Коммутационная износостойкость контактов – не менее 50 000 циклов.

1.2.8.3 Контакты выходных сигнальных двухполюсных реле блока питания в цепях постоянного тока с активной нагрузкой имеют коммутационную способность 0,6 А при напряжении 220 В.

Контакты допускают включение цепи с током до 14 А в течение 4 с (при скажности 10 %). Максимальное коммутируемое напряжение постоянного тока – 250 В. Длительно допустимый ток – не более 8 А.

Собственные времена срабатывания/возврата составляют не более 9 мс.

Коммутационная износостойкость контактов – не менее 50 000 циклов при резистивной нагрузке.

1.2.8.4 Контакты выходных сигнальных реле блоков дискретного ввода/вывода, действующие во внешние цепи постоянного тока с индуктивной нагрузкой, с постоянной

времени 0,02 с при напряжении до 250 В имеют коммутационную способность не менее 30 Вт и коммутационную износостойкость не менее 10000 циклов.

Контакты допускают прохождение минимального тока 5 мА при напряжении 24 В.

Контакты допускают включение цепи с током до 10 А. Длительно допустимый ток – не более 8 А.

Собственное время срабатывания составляет не более 10 мс, отпускания – 5 мс.

1.2.8.5 Для коммутации токов, превышающих коммутационную способность выходных реле необходимо использовать промежуточные реле. Промежуточное реле используется также при необходимости одновременной коммутации нескольких независимых цепей, то есть для размножения контактов. Выбор реле необходимо производить, исходя из результирующего времени срабатывания. При использовании промежуточных реле рекомендуется применять искрогасящий контур, который состоит из резистора и диода, включенных параллельно катушке промежуточного реле. Пример подключения приведен на рисунке 1.1.

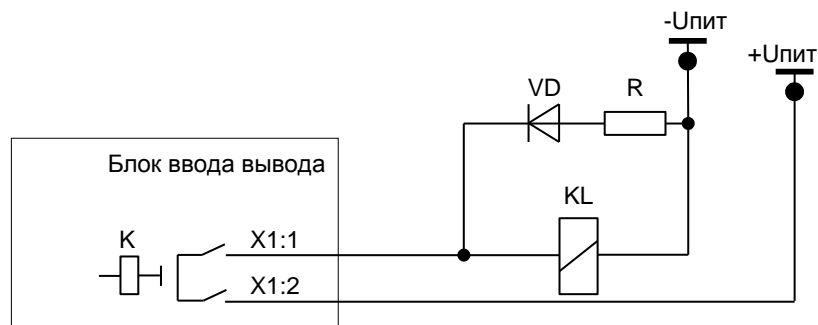


Рисунок 1.1

Сопротивление резистора в искрогасящей цепочке выбирается из условия

$$R=0,1 R_{KL},$$

где  $R_{KL}$  – активное сопротивление катушки промежуточного реле, Ом.

Мощность выбирается при условии кратковременного протекания тока (не менее 2 Вт).

Диод должен иметь параметры с тройным запасом по току и обратному напряжению

$$I_{VD}=3 U_{пит}/R; U_{VD}=3 U_{пит},$$

где  $I_{VD}$  – постоянный ток, протекающий через диод в прямом направлении, А;

$U_{VD}$  – постоянное напряжение, приложенное к диоду в обратном направлении, В.

### 1.2.9 Электромагнитная совместимость

1.2.9.1 Устройство сохраняет работоспособность и функционирование без ухудшения качества выполняемых функций при воздействии следующих помех.

1.2.9.2 Устройство устойчиво к воздействию электростатического разряда (степень жёсткости – 3, критерий качества функционирования – В) с испытательным напряжением импульса разрядного тока по ГОСТ Р 51317.4.2- 2010:

- контактный разряд 6 кВ, 150 пФ;
- воздушный разряд 8 кВ, 150 пФ.

1.2.9.3 Устройство устойчиво к воздействию радиочастотного электромагнитного поля напряженностью 10 В/м (степень жёсткости – 3, критерий качества функционирования – А) по ГОСТ Р 51317.4.3-2006.

1.2.9.4 Устройство устойчиво к наносекундным импульсным помехам (степень жёсткости – 4, критерий качества функционирования – А) с амплитудой испытательных импульсов 4 кВ, длительностью фронта/длительностью импульса 5/50 нс по ГОСТ Р 51317.4.4-2007.

1.2.9.5 Устройство устойчиво к микросекундным импульсным помехам большой энергии – импульсы напряжения/тока длительностью 1/50 и 6,4/16 мкс по ГОСТ Р 51317.4.5-99 (критерий качества функционирования – А). Амплитуда напряжения

испытательного импульса составляет по схеме «провод-земля» 4 кВ, по схеме «провод-провод» 2 кВ.

1.2.9.6 Устройство устойчиво к кондуктивным помехам, наведенным радиочастотными электромагнитными полями с уровнем напряжения 10 В по ГОСТ Р 51317.4.6-99 (степень жёсткости – 3, критерий качества функционирования – А).

1.2.9.7 Устройство устойчиво к динамическим изменениям напряжения электропитания в виде провалов напряжения питания, кратковременных перерывов и несимметрии питающего напряжения по ГОСТ Р 51317.4.11-2007 (критерий качества функционирования – А).

1.2.9.8 Устройство устойчиво к повторяющимся затухающим колебаниям частотой 1 МГц по ГОСТ Р 51317.4.12-99 (степень жёсткости – 3, критерий качества функционирования – А).

1.2.9.9 Устройство устойчиво к кондуктивным помехам при частоте 50 Гц с уровнем напряжения 30 В длительно и 300 В кратковременно в течение 1 с (степень жесткости 4, критерий качества функционирования – А) по ГОСТ Р 51317.4.16-2000.

1.2.9.10 Устройство устойчиво к воздействию магнитного поля промышленной частоты напряженностью 100 А/м – непрерывное магнитное поле; 1000 А/м – кратковременное магнитное поле (степень жёсткости – 5, критерий качества функционирования – А) по ГОСТ Р 50648-94.

1.2.9.11 Устройство устойчиво к воздействию импульсного магнитного поля с напряженностью 1000 А/м (степень жёсткости – 5, критерий качества функционирования – А) по ГОСТ Р 50649-94, возникающего в результате молниевых разрядов или коротких замыканий в первичной сети.

1.2.9.12 Устройство устойчиво к воздействию затухающего колебательного магнитного поля напряженностью 100 А/м (степень жёсткости – 5, критерий качества функционирования – А) по ГОСТ Р 50652-94.

1.2.9.13 Устройство устойчиво к воздействию гармонической составляющей напряжения питания с амплитудой до 12 % по ГОСТ Р 51317.4.13-2006.

1.2.9.14 Устройство устойчиво к воздействию ступенчатых изменений напряжения питания в пределах  $\pm 12\%$  от номинального напряжения питания (степень жесткости – специальная, критерий качества функционирования – А) по ГОСТ Р 51317.4.14-2000.

1.2.9.15 Устройство устойчиво к воздействию пульсаций напряжения питания в пределах  $\pm 10\%$  от номинального напряжения питания (степень жесткости – 3, критерий качества функционирования – А) по ГОСТ Р 51317.4.17-2000.

1.2.9.16 Устройство устойчиво к изменению частоты напряжения питания в пределах  $\pm 15\%$  от номинальной частоты (степень жесткости – 3, критерий качества функционирования – А) по ГОСТ Р 51317.4.28-2000.

1.2.9.17 Устройство устойчиво к динамическим изменениям напряжения электропитания постоянного тока в виде провалов напряжения питания, кратковременных перерывов по МЭК 61000-4-29.

1.2.9.18 Напряжения промышленных радиопомех, создаваемые устройством (класс А) в цепи питания соответствуют значениям указанным по ГОСТ Р 51318.11-2006, ГОСТ Р 51318.22-2006.

#### 1.2.10 Надежность

1.2.10.1 Надёжность функционирования устройства обеспечивается программно-аппаратными методами с использованием необходимых методов резервирования выполняемых функций. Устройство постоянно производит самодиагностику аппаратной и программной части, контролируя предусмотренные при этом параметры. При выявлении устойчивой неисправности терминал формирует сигнал неисправности с указанием причины.

1.2.10.2 Средний срок службы устройства составляет не менее 25 лет при условии проведения требуемых технических мероприятий по обслуживанию.

1.2.10.3 Показателем безотказности устройства защиты является средняя наработка на отказ, составляющая не менее 125000 ч.

1.2.10.4 Среднее время восстановления работоспособного состояния не более 2 ч при наличии сменных элементов.

### 1.3 Конструктивное исполнение

#### 1.3.1 Конструктивное исполнение

1.3.1.1 Конструктивно терминал представляет собой металлический корпус (стандартную еврокассету) с лицевой и задней панелью, внутрь которой устанавливаются различные блоки. В зависимости от количества устанавливаемых в кассете блоков она имеет четыре габарита. Габаритные, установочные размеры, масса терминала, внешний вид и расположение элементов управления на лицевой панели приведены в приложении Б. Обозначение клемм подключения и портов связи на задней панели приведены в АИПБ.656122.011-XXX РЭ2.

1.3.1.2 В состав терминала входят следующие блоки:

- блок питания;
- блок(и) трансформаторов;
- блок(и) дискретного ввода/вывода;
- блок логики;
- блок индикации;
- блок объединительный.

В зависимости от защищаемого объекта в кассету вставляются различные блоки, тип и количество которых зависит от типоразмера терминала. Электрическое соединение между блоками производится с помощью объединительной кросс-платы (блока объединительного).

1.3.1.3 На лицевой панели располагаются:

- светодиодные индикаторы;
- индикатор диагональю 6,9 см с алфавитно-цифровой индикацией;
- кнопки управления;
- разъем порта USB.

Количество и наличие светодиодов, кнопок управления зависит от типоразмера применяемого блока индикации.

1.3.1.4 На задней панели устройства располагаются клеммные соединители блоков для подключения внешних цепей (измерительных цепей, цепей питания, сигнальных, входных и выходных дискретных цепей), а также разъемы портов связи с АСУ ТП и болт (винт) для заземления устройства.

Клеммные соединители обеспечивают присоединение внешних проводников:

- для подключения измерительных цепей тока и напряжения под винт: одного проводника сечением не менее 1 мм<sup>2</sup>. Допускается подключение двух одинаковых проводников сечением не более 2,5 мм<sup>2</sup> каждый. Рабочее сечение проводников составляет 6 мм<sup>2</sup>;
- для подключения дискретных цепей, цепей оперативного питания: одного проводника сечением не менее 0,5 мм<sup>2</sup>. Допускается подключение двух одинаковых проводников сечением не более 1,5 мм<sup>2</sup> каждый. Рабочее сечение проводников составляет 2,5 мм<sup>2</sup>.

Контактные соединения терминала соответствуют классу 2 по ГОСТ 10434-82.

1.3.1.5 Конструкция терминала обеспечивает воздушные зазоры и длину пути утечки между контактными выводами терминала и корпусом не менее 3 мм по воздуху и 4 мм по поверхности.

1.3.1.6 В соответствии с ГОСТ Р 51321.1-2007 в терминале обеспечивается непрерывность цепи защитного заземления. При этом электрическое сопротивление, измеренное между винтом для заземления терминала и любой заземляемой металлической частью, не превышает 0,1 Ом.

1.3.1.7 Содержание драгоценных металлов в диодах, микросхемах и в других комплектующих изделиях соответствует указанным значениям в технической документации их предприятий-изготовителей.

### 1.4 Устройство и работа

#### 1.4.1 Устройство и работа составных частей

#### 1.4.1.1 Структурная схема

Терминал выполнен в виде программируемого логического контроллера, имеющего в качестве ядра блок логики, который обеспечивает взаимодействие между всеми входящими в состав терминала блоками. Структурная схема устройства приведена в приложении В.

#### 1.4.1.2 Блок питания

Блок питания работает как от источника переменного, так и от источника постоянного тока. Имеет два исполнения в зависимости от напряжения оперативного питания 110 или 220 В. Оперативное питание терминала осуществляется через контакты X2:1, X2:2 блока питания. Кроме того, блок содержит восемь дискретных входов и пять выходных реле, выведенных на разъемы X2 и X1 соответственно. «Дискретный вход №8» (контакты X2:17, X2:18) реализован как вход синхронизации (PPS). Входы и выходы блока питания схематично представлены на рисунке 1.2.

Примечание – В исключительных случаях, если вход синхронизации не предусматривается по проекту, «Дискретный вход №8» можно использовать как обычный дискретный вход.

→→	Тип выхода/ входа	Цепь
1		Реле1.1
2		
3		Реле1.2
4		
5		Реле1.3 (поляриз.)
6		
7		
8		Реле1.4 (поляриз.)
9		
10		
11		Реле1.5 (конт. 11,14)
12		
13		
14		
15		Неиспр. (конт. 13,16)
16		
1		Питание
2		
3		Вход1.1
4		
5		Вход1.2
6		
7		Вход1.3
8		
9		Вход1.4
10		
11		Вход1.5
12		
13		Вход1.6
14		
15		Вход1.7
16		
17		Вход синхр / Выход1.8
18		

Рисунок 1.2 – Входные и выходные цепи блока питания

В блоке питания установлены пять выходных реле:

- два реле с увеличенным промежутком между контактами (реле 1.1, реле 1.2);
- одно бистабильное (двухпозиционное) реле (реле 1.3, реле 1.4 – реле фиксации команд или РФК), которое фиксирует последнюю поданную команду управления выключателем (положение выключателя) и сохраняет информацию при отсутствии управления и питания;

- два сигнальных двухполюсных реле с переключаемыми контактами (реле 1.5, реле «Неиспр.»). Реле «Неиспр.» – управляется внутренним сигналом с блока логики. Оно находится в сработанном (подтянутом) состоянии при поданном напряжении питания и нормальной работе терминала. Реле возвращается в обесточенное состояние (отпускается) при появлении устойчивой неисправности в терминале, выявленной системой самодиагностики, либо при пропадании питания терминала.

Примечание – Характеристики цепей оперативного тока приведены в 1.2.4, дискретных входов в 1.2.7, выходных реле в 1.2.8.

#### 1.4.1.3 Блок дискретного ввода/вывода

Блок дискретного ввода/вывода имеет два исполнения и предназначен: для приема 12 и выдачи 12 дискретных сигналов (рисунок 1.3 а) или для приема 9 и выдачи 12 дискретных сигналов (рисунок 1.3 б). Каналы дискретных входов в зависимости от исполнения разбиты на 2 гальванически развязанные группы по 6 каналов с одной общей точкой или на 4 развязанные группы по 2 канала с одной общей точкой и одну группу с одним каналом. Каждый канал предназначен для приема одного или выдачи одного дискретного сигнала.

Дискретные входы и выходы выведены на разъемы X3...X24.

Примечание – Характеристики дискретных входов приведены в 1.2.7, выходных реле в 1.2.8.

№	Тип выхода/входа	Цель
1	[Symbol]	РелеN.1
2		
3	[Symbol]	РелеN.2
4		
5		
6	[Symbol]	РелеN.4
7		
8	[Symbol]	РелеN.5
9		
10		
11	[Symbol]	РелеN.6
12		
13		
14	[Symbol]	РелеN.7
15		
16		
17	[Symbol]	РелеN.9
18		
1	[Symbol]	РелеN.10
2		РелеN.11
3		РелеN.12
4		Общий
5	[Symbol]	ВходN.1
6		ВходN.2
7		ВходN.3
8		ВходN.4
9		ВходN.5
10		ВходN.6
11		Общий
12		ВходN.7
13		ВходN.8
14		ВходN.9
15		ВходN.10
16		ВходN.11
17	ВходN.12	
18	Общий	

а)

№	Тип выхода/входа	Цель
1	[Symbol]	РелеN.1
2		
3	[Symbol]	РелеN.2
4		
5		
6	[Symbol]	РелеN.4
7		
8	[Symbol]	РелеN.5
9		
10		
11	[Symbol]	РелеN.6
12		
13		
14	[Symbol]	РелеN.7
15		
16		
17	[Symbol]	РелеN.9
18		
1	[Symbol]	РелеN.10
2		РелеN.11
3		РелеN.12
4		Общий
5	[Symbol]	ВходN.1
6		ВходN.2
7		Общий
8		ВходN.3
9		ВходN.4
10		Общий
11		ВходN.5
12		ВходN.6
13		Общий
14		ВходN.7
15		ВходN.8
16		Общий
17	ВходN.9	
18	Общий	

б)

N – порядковый номер платы (1 – блок питания)

Рисунок 1.3 – Входные и выходные цепи блоков дискретного ввода/вывода

Количество блоков дискретного ввода/вывода в терминале зависит от его типоразмера, конструктив 1/4 может содержать один блок, 1/2 – четыре блока, 3/4 – шесть блоков, 1/1 – одиннадцать блоков.

#### 1.4.1.4 Блок трансформаторов

Блок трансформаторов в зависимости от типоразмера терминала содержит до 24 промежуточных трансформаторов тока и напряжения. Первичные обмотки трансформаторов выведены соответственно на разъемы ХА1...ХА8. На разъемы устройства выведены обмотки промежуточных трансформаторов тока для подключения к измерительным токовым цепям с номинальным значением ( $I_{ном}$ ) трансформатора тока 1 А, 5 А или 0,2 А.

Блок трансформаторов в зависимости от типоразмера может содержать контроль напряжения на стороне присоединения одним из двух способов: миллиамперный токовый аналоговый вход ( $I_s$  или  $I_{шун}$ ) для ШОН и вход напряжения ( $U_f$  или  $U_{\phi}$ ) для измерительного ТН. Номинальный ток миллиамперного входа – 150 мА. Для подключения к ТН присоединения может использоваться включение миллиамперного входа через шунтовой резистор.

Для выполнения функций КИВ используются три фазных миллиамперных входа с номинальным током 200 мА.

Блок трансформаторов в зависимости от типоразмера может содержать два датчика постоянного напряжения и три датчика постоянного тока, предназначенных для контроля оперативного напряжения и тока, и выполнения защиты от длительного протекания токов в электромагнитах ЭМВ, ЭМО1 и ЭМО2. Обмотки датчиков выведены на разъем ХА3.

Количество блоков трансформаторов в терминале зависит от его типоразмера, конструктивы 1/4 и 1/2 могут содержать один блок, 3/4 и 1/1 – два блока.

Примечание – Характеристики цепей переменного тока и напряжения приведены в 1.2.5, цепей постоянного тока и напряжения в 1.2.6.

#### 1.4.1.5 Блок логики

Блок логики является центральным блоком и содержит:

- центральный процессор;
- сигнальный процессор;
- оперативную память;
- постоянную память;
- часы реального времени;
- аналого-цифровой преобразователь (максимальное число обрабатываемых аналоговых сигналов – 24 (при использовании блока расширения аналогового));
- порты связи согласно 1.4.1.7.

Блок логики предназначен для сбора и окончательной обработки данных аналоговых и дискретных сигналов, выдачи управляющих воздействий на выходные реле и другие устройства посредством цифровых каналов связи. К функциям блока также относится ведение учета текущего времени, синхронизация с источником глобального времени, запись и хранение осциллограмм аварийных режимов, поддержка интерфейса человек – машина, самодиагностика всего терминала с принятием решения о выводе из работы, обеспечение информационного обмена с АСУ ТП.

В энергонезависимой флеш-памяти хранятся программы защиты, уставки измерительных органов и конфигурация устройства.

По часам реального времени фиксируется время регистрируемых событий. Точность часов реального времени составляет  $\pm 0,3$  с в сутки при температуре от минус 40 до плюс 55 °С. При отключении питания в блоке логики для питания часов используется резервный источник.

#### 1.4.1.6 Блок индикации

Блок индикации содержит светодиоды, индикатор, кнопки управления и порт связи USB, которые располагаются на лицевой панели терминала (приложении Б) и образуют интерфейс человек-машина (ИЧМ).

Дисплей индикатора содержит алфавитно-цифровую индикацию: шесть строк по 21 знакоместу (символу).

Блок индикации содержит до 38 светодиодов. Три светодиода используются для индикации состояния терминала, три светодиода – для индикации местного управления, до 32 светодиодов – для индикации состояния защиты, фиксируемого в энергонезависимых ячейках памяти и сохраняющегося при исчезновении питания терминала.

Блок индикации содержит 8 кнопок управления, назначение которых приведено в 2.5.2.

Порт связи USB описан в 1.4.1.7.

1.4.1.7 Информационные порты и интерфейсы связи

1.4.1.7.1 Связь с АСУ и системой мониторинга подстанции осуществляется в соответствии со следующими стандартами:

- IEC 60870-5-103 «Устройства и системы телемеханики. Часть 5. Протоколы передачи. Раздел 103. Обобщающий стандарт по информационному интерфейсу для аппаратуры релейной защиты». Является открытым стандартным международным протоколом обмена;

- MODBUS – набор стандартов: Modbus Application Protocol, содержащий спецификацию прикладного уровня и Modbus over serial line, содержащий спецификацию канального и физического уровней;

- IEC 61850 – это набор стандартов, в который входят стандарт по одноранговой связи и связи клиент-сервер, стандарт по конструкции и конфигурации подстанции, стандарт по методике испытаний, стандарт экологических требований, стандарт по проектированию. Данный стандарт определяет объектно-ориентированное программирование (подход к анализу) данных и сервисов. Стандарт позволяет интеллектуальным устройствам (IED) различных поставщиков обмениваться информацией между собой, минуя систему АСУ, и упрощает ее проектирование.

Синхронизация часов реального времени терминалов осуществляется посредством односекундных импульсов PPS (от GPS или подстанционной системы синхронизации), IEC 60870-5-103, NTP/SNTP.

1.4.1.7.2 На передней панели находится порт связи с USB (изолированный), который предназначен для подключения компьютера через стандартный кабель USB 2.0 A-B. Через этот порт осуществляется конфигурирование и параметрирование устройства, а также обновление программного обеспечения устройства.

Примечание – Для подключения терминала по переднему порту требуется драйвер CDM 2.08.24 WHQL.

1.4.1.7.3 На задней панели терминала имеются порты связи (RS485 или ВОЛС, Ethernet), предназначенные для подключения устройства в АСУ ТП. Через эти порты связи также можно осуществлять конфигурирование и параметрирование устройства. Физические интерфейсы портов связи, их количество, тип определяются в карте заказа на конкретный проект.

Интеграция устройств защиты в систему мониторинга подстанции (шину подстанции) и АСУ ТП обеспечивается:

- по стандарту IEC 60870-5-103 или ModBus-RTU, ModBus-ASCII с использованием двух последовательных портов (RS485 или ВОЛС), выведенных на разъемы **ХТ3** и **ХТ4**;

- по стандарту IEC 61850-8-1 (MMS, GOOSE) с использованием Ethernet портов (100 Base-T или 100 Base-F), выведенных на разъемы **ХТ1** и **ХТ2**. Структура данных соответствует IEC 61850-7.

Примечание – Порты связи с интерфейсом Ethernet 100 Base-F реализуются по отдельному заказу.

В проектах подстанций с использованием стандарта IEC 61850-9-2 необходимо подключение устройств защиты к «цифровым» ТТ и ТН. Для этого предусмотрено два Ethernet порта (100 Base-T или 100 Base-F), выведенных на разъемы **ХТ3** и **ХТ4**, которые обеспечивают приём потока данных от цифровых измерительных ТТ и ТН по стандарту IEC 61850-9-2 (SampledValues). Поддерживается спецификация IEC 61850-9-2 LE, кроме того,



имеется поддержка IEC 61850-8-1 (GOOSE). В режиме приема цифровых потоков устройство может обрабатывать до шести потоков IEC 61850-9-2 LE.

Примечание – Порты связи для работы с использованием стандарта IEC 61850-9-2 реализуются по отдельному заказу.

На задней панели могут располагаться специфические порты связи, предназначенные для использования в некоторых защитах:

- два последовательных порта, выведенные на разъемы **ХТ5** и **ХТ6**, предназначенные для дистанционной передачи данных по цифровому оптическому каналу связи по стандарту IEEE С37.94 (к примеру, для продольной дифференциальной токовой защиты линии);
- порт связи для работы с высокочастотными приемопередатчиками (**ХТ5**) разного типа, используемых в различных защитах (к примеру, в высокочастотных дифференциально-фазных защитах, направленных высокочастотных защитах и защитах с ВЧ-блокировкой).

В таблице 1.5 приведены варианты выполнения интерфейса портов связи.

Таблица 1.5

Обозначение разъема на задней панели	Исполнение интерфейса
ХТ1	Ethernet 100 Base-T/ Ethernet 100 Base-F
ХТ2	Ethernet 100 Base-T/ Ethernet 100 Base-F
ХТ3	RS485/ВОЛС/ Ethernet 100 Base-T/ Ethernet 100 Base-F
ХТ4	RS485/ВОЛС/ Ethernet 100 Base-T/ Ethernet 100 Base-F
ХТ5	ВЧ-вход (ДФЗ, НВЧЗ и НВЧБ)/ ВОЛС (ДЗЛ)
ХТ6	ВОЛС (ДЗЛ)

Скорость передачи составляет для портов с интерфейсом:

- 100 Base-T Ethernet ВОЛС (100 Base-F Ethernet) до 100 Мбит/с;
- RS485 (ВОЛС) до 1 Мбит/с;
- ВОЛС (ДЗЛ) до 2,048 Мбит/с.

1.4.1.7.4 В терминале реализован доступ к файловой системе через протокол FTP, который осуществляется через порт Ethernet. Поддерживается как активный, так и пассивный режим работы. Поддерживается анонимный вход, при котором предоставляется доступ только на чтение и только к файлам осциллограмм. Одновременно поддерживается только одно FTP соединение. При неактивности текущего соединения более трех минут, соединение принудительно разрывается.

1.4.1.7.5 Назначение и технические данные портов

1.4.1.7.5.1 Порт с интерфейсом Ethernet 100 Base-T

Исполнение порта с интерфейсом Ethernet 100 Base-T используется для подключения терминала в локальную вычислительную сеть предприятия по линии связи на основе витой пары. Технические данные порта приведены в таблице 1.6.

Таблица 1.6

Параметр	Значение
Тип разъема	RJ45
Максимальное расстояние передачи, м	До 100 м

Для защиты от перенапряжений в разрез кабеля связи терминала подключается устройство типа РГ5 или РГ6. Данное устройство не входит в состав поставки терминала и реализуются по отдельному заказу.

1.4.1.7.5.2 Порт с интерфейсом RS485

Исполнение порта с интерфейсом RS485 используется для организации полудуплексного обмена информацией с терминалами по двухпроводной линии связи на основе витой пары. Данный способ связи рекомендуется применять при сравнительно небольшом количестве устройств на простых объектах, когда использование

оптоволоконного кабеля экономически нецелесообразно. Назначение контактов разъема порта с интерфейсом RS485 приведено в таблице 1.7.

Таблица 1.7

Контакт	Сигнал	Назначение
2	DATA B (D+)	Положительный вход/ выход данных
3	DATA A (D-)	Отрицательный вход/ выход данных

Технические данные порта приведены в таблице 1.8.

Таблица 1.8

Параметр	Значение
Тип разъема	Вилка MSTB 2,5/4 (PHOENIX)
Прочность изоляции	1500 В RMS (1 мин)
Количество устройств в линии	До 32
Полная длина линии связи	До 1200 м

Типовая схема соединения предусматривает параллельное подключение терминалов к линии связи произвольной топологии с учетом ограничений, указанных в таблице 1.8.

Работа порта обеспечивается двухпроводной схемой соединения одноименных контактов, однако при больших длинах линии связи для обеспечения выравнивания потенциалов сигнальной земли рекомендуется использовать защитный экран кабеля в качестве третьего проводника. Кроме того, для уменьшения отражений сигнала в длинной линии и повышения помехоустойчивости, по концам линии связи должны устанавливаться терминирующие резисторы. Номинал терминирующего резистора должен равняться волновому сопротивлению используемого кабеля, типовое значение для витой пары – 120 Ом.

#### 1.4.1.7.5.3 Встроенный оптический порт (ВОЛС, ВОЛС (ДЗЛ))

Для организации связи с АСУ ТП в условиях сложной электромагнитной обстановки рекомендуется использовать исполнение порта, работающего по оптоволоконному кабелю. Данное исполнение порта обеспечивает гальваническую изоляцию и наибольшую помехоустойчивость канала связи. Исполнение содержит два коннектора для подключения пачкордов оптоволоконного кабеля, назначение которых приведено в таблице 1.9.

Таблица 1.9

Коннектор	Цвет	Назначение
Верхний	Темный	RX – прием сигналов терминалом
Нижний	Светлый	TX – передача сигналов терминалом

Технические данные порта приведены в таблице 1.10.

Таблица 1.10

Параметр	Значение
Коннекторы	Тип ST, для стеклянного оптоволоконка
Диаметр оптоволоконка	62,5/125 мкм
Длина волны излучения	(792-865) нм
Мощность передатчика	- 13 дБм
Чувствительность приемника	- 24 дБм
Дальность связи	До 2000 м

#### 1.4.1.7.5.4 Высокочастотный порт (ВЧ-порт)

ВЧ-порт предназначен для организации связи терминала с ВЧ-приёмопередатчиками типов ПВЗУ-Е, ПВЗУ-М, ПВЗ-90М, ПВЗ-90М1, ПВЗЛ, ПВЗЛ-1, АВЗК-80.

От терминала к ВЧ-передатчику передается сигнал о пуске, о запрете автоконтроля высокочастотного канала связи. От ВЧ-приёмника к терминалу передается сигнал высокочастотного приёма.

Назначение контактов разъема ВЧ- порта приведено в таблице 1.11.

Таблица 1.11

Контакт	Сигнал	Назначение
1	Запрет АК	Выходное быстродействующее реле подачи сигнала запрета автоконтроля ВЧ-передатчику (полярность подключения не имеет значения)
2		
3	Пуск ВЧ (-)	Выходное быстродействующее реле подачи сигнала пуска ВЧ-передатчика
4	Пуск ВЧ (+)	
5	Приём ВЧ (+)	Дискретный вход высокочастотного приёма от ВЧ-приёмника
6	Приём ВЧ (-)	

Технические данные порта приведены в таблице 1.12.

Таблица 1.12

Канал	Характерный параметр канала	Значение
Запрет АК	Максимально допустимый ток коммутации	50 мА
Пуск ВЧ	Максимально допустимый ток коммутации	50 мА
Приём ВЧ	Мощность токоограничивающего резистора	0,25 Вт
	Сопrotивление токоограничивающего резистора	3 кОм
	Минимальное напряжение на входе, необходимое для формирования логической единицы	15 В

Работа порта обеспечивается двухпроводной схемой соединения одноименных контактов, однако при больших длинах соединительных проводов необходимо обеспечивать минимальное напряжение логической единицы на входе канала «Приём ВЧ», а для каналов «Запрет АК» и «Пуск ВЧ» – необходимый уровень электрической величины (тока, напряжения) логической единицы на входе ВЧ-передатчика.

#### 1.4.2 Функции устройства

Терминал выполняет все необходимые функции релейной защиты, автоматики, сигнализации и управления энергообъектов, а также функции измерения, регистрации, осциллографирования и связи согласно заложенному в него программно-аппаратному обеспечению. Базовое программное обеспечение (ПО) с помощью библиотечных функций позволяет осуществлять связь между прикладным ПО и аппаратной платформой терминала. Прикладное ПО с помощью библиотечных модулей базового ПО обеспечивает исполнение схемы защиты, которая проектируется при помощи инструмента графического программирования. Схема условно делится на подсхему преобразования аналоговых сигналов, логическую схему и схему конфигурации и позволяет реализовать необходимые вышеуказанные основные и дополнительные функции, которые приведены в соответствующем АИПБ.656122.011-XXX РЭ2 и АИПБ.656122.011-XXX.XXX РЭ3.

Логическая схема задается на заводе-изготовителе и имеет гибкий алгоритм, который может быть изменен для конкретного проекта в ходе проектных и пусконаладочных работ. Функциональная логическая схема конкретного устройства приведена в АИПБ.656122.011-XXX.XXX РЭ3.

##### 1.4.2.1 Измерения

Подсхема преобразования аналоговых сигналов обеспечивает связь с блоком АЦП, инициализацию, фильтрацию, расчет и выдачу различных измеренных аналоговых величин. В процессе инициализации предусмотрена возможность подстройки значений сигналов входных ТТ и ТН по углу. В общем случае, терминал позволяет измерять и рассчитывать значения токов, напряжений, сопротивлений, мощность, энергию, частоту сети, а также

амплитуды, действующие значения, фазы, симметричные и аварийные составляющие сигналов с отображением их на дисплее и возможностью передачи по каналам связи. Инструмент графического программирования на персональном компьютере обладает необходимой математикой для расчета всех требуемых величин, а аппаратная платформа позволяет подключать источники тока, напряжения переменного и постоянного тока в зависимости от типоразмера и назначения терминала.

Основные технические данные и характеристики измерительных каналов описаны в 1.2.5 и 1.2.6.

#### 1.4.2.2 Функции РЗА

В зависимости от исполнения в устройстве могут быть реализованы различные функции РЗА, описание которых приводится в документе под конкретное исполнение устройства АИПБ.656122.011-XXX РЭ2.

Устройства обладают необходимым перечнем основных и резервных функций РЗА сигнализации и управления элементами станций и подстанций, таких как ЛЭП, трансформаторы, автотрансформаторы, реакторы, генераторы, шины, ошиновки, батареи статических конденсаторов, разъединители и другие объекты энергетики напряжением 6-750 кВ на основе следующих основных функций:

- дифференциально-фазная защита;
- дифференциальная токовая защита распределенных объектов с использованием оптического канала связи;
- направленная высокочастотная защита;
- дистанционная защита;
- дифференциальная токовая защита;
- токовые защиты;
- защита и автоматика с контролем напряжения, частоты и мощности;
- автоматика управления выключателем;
- автоматика пожаротушения;
- блокировка и управление разъединителями и др.

Разработаны необходимые функции для реализации комплекса локальной противоаварийной автоматики.

#### 1.4.2.3 Дискретные входы

Дискретные входы предназначены для приема и обработки внешних сигналов оперативных цепей. Основные технические данные и характеристики дискретных входов приведены в 1.2.7.

При помощи сервисного программного обеспечения осуществляется назначение входов, то есть определенные внутренние переменные могут получать свое логическое значение в соответствии с состоянием назначенного дискретного входа.

#### 1.4.2.4 Выходные реле

Для выдачи дискретных сигналов во внешнюю цепь предусмотрены выходные электромагнитные реле. Основные технические данные и характеристики выходных реле описаны в 1.2.8.

При помощи сервисного программного обеспечения осуществляется назначение выходных реле, то есть полученные в результате логических преобразований значения сигналов выводятся через «сухие» контакты во внешние оперативные цепи. Выходное реле «Неисправность» не конфигурируется.

#### 1.4.2.5 Светодиодная индикация

Для отображения текущего состояния устройства на лицевой панели (приложение Б) предусмотрены 38 светодиодов, три из которых (ПИТАНИЕ, ТЕСТ, НЕИСПР) с фиксированным назначением и 35 светодиодов (32 светодиода общего назначения и три для индикации управления выключателем) с возможностью конфигурирования. Режимы работы светодиодов описаны в таблице 1.13.

Таблица 1.13 – Режимы работы светодиодов

Наименование светодиода	Режим свечения	Режим работы устройства
ПИТАНИЕ	зеленый	Подано напряжение питания устройства
ТЕСТ	зеленый	Устройство в режиме тестирования согласно 2.6
НЕИСПР	красный	Обнаружена устойчивая внутренняя неисправность системой самодиагностики
ОТКЛ <sup>1)</sup>	красный зеленый	Выключатель отключен (установками выбирается цвет, противоположный цвету светодиода ВКЛ)
ВКЛ <sup>1)</sup>	зеленый красный	Выключатель включен (установками выбирается цвет, противоположный цвету светодиода ОТКЛ)
МЕСТ УПР <sup>1)</sup>	желтый	Ручное управление выключателями включено
	выключен	Ручное управление выключателями отключено
Общего назначения <sup>2)</sup>	красный зеленый	Режимы работы светодиодов при помощи сервисного программного обеспечения
<sup>1)</sup> Светодиоды с возможностью конфигурирования		
<sup>2)</sup> Светодиоды с возможностью конфигурирования, назначение светодиодов приведено для типоразмеров с автоматикой управления выключателем		

При помощи сервисного программного обеспечения производится конфигурирование светодиодов общего назначения (32 двуцветных светодиода) в двух режимах свечения на различные логические сигналы. На каждый режим свечения светодиода можно завести один логический сигнал, таким образом, максимальное количество заведенных сигналов 64.

Можно сконфигурировать режимы работы светодиодов отображения положения выключателей, которые используются при выполнении функций автоматики управления выключателем.

Светодиод включается в режиме периодического свечения с чередованием цвета:

- при наличии сигнала, привязанного к двум режимам свечения одного светодиода одновременно;
- при наличии обоих сигналов, привязанных к разным режимам свечения одного светодиода.

В блоке имеется возможность инвертирования входных логических сигналов и фиксации состояния светодиода в энергонезависимой памяти. При подаче напряжения питания светодиоды возвращаются в состояние, зафиксированное до отключения.

Сброс состояния зафиксированных светодиодов может производиться кнопкой «Сброс» на лицевой панели терминала, сигналом на дискретный вход терминала или командой из автоматизированной системы управления по каналам связи.

Назначение программируемых светодиодов блока индикации представлено в АИПБ.656122.011-XXX РЭЗ. Состав, наименование и назначение сигналов, выводимых на светодиодную индикацию, могут быть изменены, если это необходимо для реализации конкретного проекта.

#### 1.4.2.6 Управление терминалом

На лицевой панели, приложение Б, предусмотрены четыре кнопки перемещения по меню, две кнопки подтверждения и отмены команд, две функциональные кнопки, три конфигурируемые кнопки, две из которых предназначены, как правило, для управления выключателем и одна для сброса сигнализации. Подробнее назначение кнопок пользовательского интерфейса описано в 2.5.2.

#### 1.4.2.7 Осциллографирование

В составе устройства реализован функциональный модуль осциллографирования аварийных режимов, предназначенный для записи аварийного режима с целью последующего анализа. При помощи сервисного программного обеспечения задаются параметры осциллографа, которые приведены в таблице 1.14. Возможна настройка до 29 условий пуска путем выбора пусковых сигналов. Предусмотрено четыре типа режима пуска для каждого из

пусковых сигналов, которые приведены в таблице 1.15. Устройство фиксирует причины пуска, которые могут быть просмотрены как через пользовательский интерфейс терминала, так и с помощью сервисного программного обеспечения.

Емкость осциллографа зависит от количества записываемых сигналов. Каждая из осциллограмм может иметь длительность и частоту дискретизации, указанные в таблице 1.14. В осциллографе реализована автоматическая функция архивации. Максимальная суммарная длительность хранимых осциллограмм составляет не менее 400 с при частоте дискретизации 1000 Гц и не менее 200 с при частоте дискретизации 2000 Гц. Максимальное количество хранимых осциллограмм – не более 200. Запись осциллограмм организована таким образом, что при переполнении стирается самая старая осциллограмма и на ее место записывается новая. При выполнении условий пуска автоматически записываются все входные и выходные дискретные сигналы и причины пуска. Также обеспечивается запись всех измеряемых и выбранных расчетных величин и до 256 дополнительных логических сигналов, состав которых задается при конфигурировании логической части.

Таблица 1.14 – Параметры осциллографа

Параметр (отображение на ИЧМ)	Диапазон значений	Описание
Время предрежима (Предрежим)	(100-5000) мс шаг 100 мс	Длительность записи предшествующего режима (до возникновения условия пуска)
Время пострежима (Пострежим)	(500-5000) мс шаг 100 мс	Длительность записи послеаварийного режима (после пропадания условия пуска)
Максимальная длительность режима (Макс.длит-ть)	(1000-10000) мс	Максимальная длительность записи осциллограмм. Не может быть меньше суммы параметров «Предрежим» и «Пострежим»
Частота	1000, 2000, 4000 Гц	Частота выборок сигнала

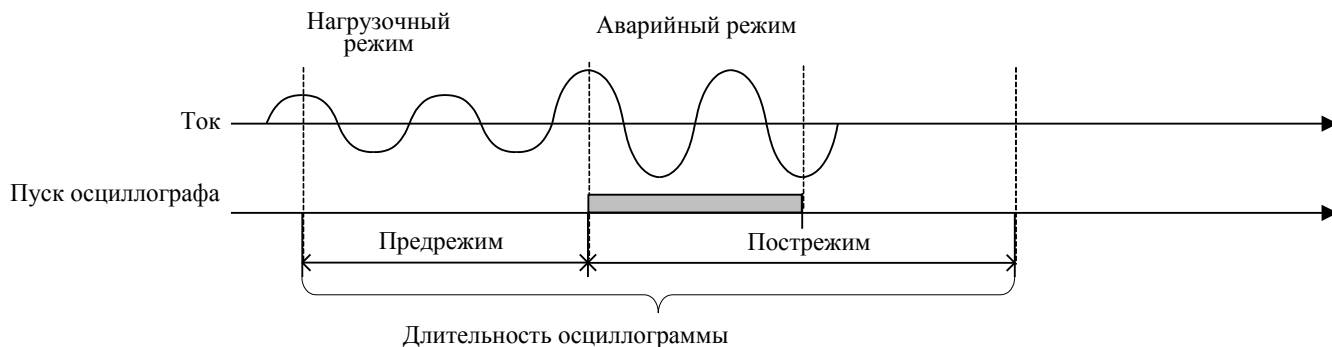
Таблица 1.15 – Режимы пуска осциллографа

Тип пускового сигнала	Характеристика
Сигнал, запускающий осциллограф по факту изменения сигнала	Длительность осциллограммы определяется величиной параметров записи «Предрежим» и «Пострежим» (рисунок 1.4, а)
Сигнал, запускающий осциллограф по факту возникновения сигнала	
Сигнал, запускающий осциллограф по факту пропадания сигнала	
Сигнал, запускающий осциллограф на всю продолжительность сигнала	Предельная длительность осциллограммы определяется величиной параметра «Макс. длит-ть». Если длительность пусковых условий более «Макс. длит-ть», то запись осциллограммы завершается. При пропадании пусковых условий записываются дополнительная осциллограмма, длина которой определяется величиной параметров записи «Предрежим» и «Пострежим» (рисунок 1.4, б)

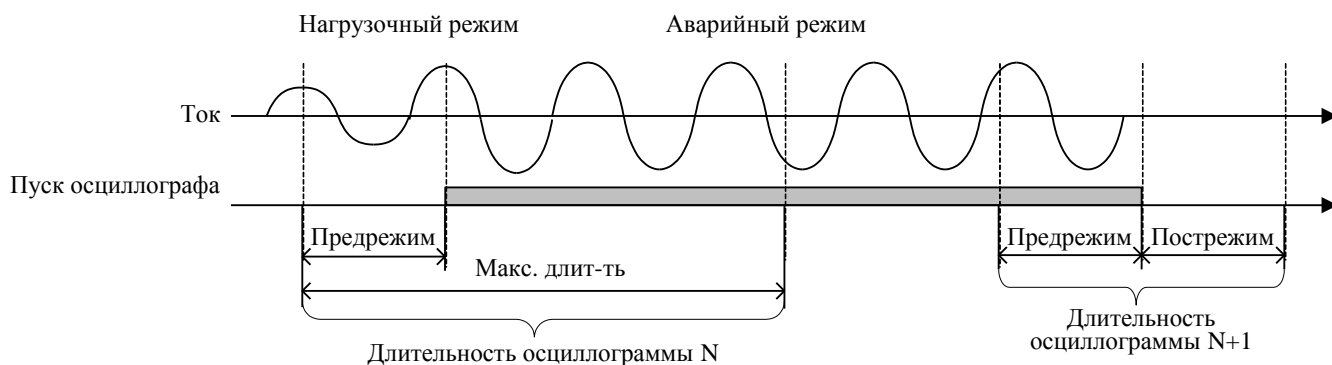
Алгоритм работы осциллографа при разных режимах пуска схематично показан на рисунке 1.4.

При появлении сигнала пуска по факту изменения, возникновения или пропадания сигнала в память записывается предшествующий режим, длительность которого задается параметром «Предрежим». После окончания пуска осциллографа запись режима продолжается на время, заданное параметром «Пострежим». Длительность записи одной осциллограммы определяется величиной параметров записи «Предрежим» и «Пострежим».

При появлении сигнала длительного пуска в память записывается осциллограмма, равная по длительности параметру «Макс. длит-ть». При длительности режима, превышающей параметр «Макс. длит-ть» записывается дополнительная осциллограмма, равная по длительности сумме параметров «Предрежим» и «Пострежим» (рисунок 1.4, б).



а) пуск по факту изменения, возникновения, пропадания



б) длительный пуск осциллографа

Рисунок 1.4 – Алгоритм работы осциллографа

Выгрузка записанных осциллограмм осуществляется с помощью АСУ или специализированного программного обеспечения. Также имеется возможность считывания осциллограмм по протоколу FTP. Для предварительного и последующего анализа осциллограмм может использоваться функция получения отчета о записанной осциллограмме с помощью пункта меню **Быстрый просмотр**, в котором содержится краткая информация о времени пуска, длительности осциллограмм, причинах пуска, используемых уставках и др.

#### 1.4.2.8 Регистрация

В составе устройства реализован регистратор событий, предназначенный для фиксации меток времени при изменении логических сигналов из «0» в «1» и наоборот для последующего анализа поведения защит, ИО. Точность метки времени – 1 мс.

Максимальная емкость регистратора составляет 1000 событий, сохраняемых в ПЗУ. Хранение событий организовано таким образом, что при переполнении стирается самое старое событие и на его место записывается новое. Обеспечивается регистрация не менее 256 логических сигналов, состав которых задается при помощи сервисного программного обеспечения.

Все события и их метки времени могут быть просмотрены на ИЧМ терминала, все события могут передаваться в АСУ ТП. Выгрузка журнала событий осуществляется с помощью специализированного программного обеспечения.

#### 1.4.3 Передача данных в АСУ ТП

Перечень поддерживаемых в терминале интерфейсов связи приведен в 1.4.1.7. Порядок работы с терминалом по интерфейсам связи приведен в АИПБ.505500-02 31 01 «Бреслер МиКРА. Руководство пользователя».

При помощи сервисного программного обеспечения осуществляется конфигурирование команд дистанционного управления. Максимальное число управляющих команд – 32 шт.

Перечень параметров и событий для передачи данных в АСУ ТП зависит от выполнения конкретного проекта (функциональной логической схемы) и используемых функциональных блоков. Стандартный перечень параметров для типовой функциональной логической схемы формируется на заводе-изготовителе исходя из набора функций защит, автоматики, используемых в этом проекте и приводится в соответствующем АИПБ.656122.011-XXX.XX РЭ2. Выбор параметров и уставок, передаваемых в АСУ ТП, производится на этапе выполнения проекта в части АСУ ТП. Для нетиповой функциональной логической схемы или схемы, подвергшейся изменениям в ходе пусконаладочных работ, перечень параметров задаётся непосредственно во время пусконаладочных работ.

Примечание – Перечень параметров, передаваемых в АСУ ТП, предоставляется по запросу.

#### 1.4.4 Сервисное программное обеспечение

1.4.4.1 Программно-технический комплекс МиКРА предназначен для:

- мониторинга терминалов, установленных на энергообъекте;
- просмотра и задания (редактирования) уставок, фиксации изменения уставок и сравнения файлов уставок;
- считывания и просмотра осциллограмм, осуществления ручного пуска осциллографа, изменения параметров осциллографа;
- мониторинга сигналов (просмотра текущих данных), диагностики каналов связи с устройствами;
- считывания и просмотра журнала регистрации событий;
- конфигурирования сигналов для дискретных входов, выходов, светодиодов, осциллографа, регистратора событий.

Описание работы с программно-техническим комплексом приведено в АИПБ.505500-02 31 01 «Бреслер МиКРА. Руководство пользователя».

### **1.5 Средства измерения, инструмент и принадлежности**

Перечень оборудования и средств измерения, необходимых для проведения эксплуатационных проверок терминала, приведен в приложении Г.



## **2 Указания по эксплуатации**

### **2.1 Эксплуатационные ограничения**

2.1.1 Эксплуатация и обслуживание устройства должны производиться в соответствии с «Правилами технического обслуживания устройств релейной защиты, электроавтоматики, дистанционного управления и сигнализации электростанций и подстанций 110-750 кВ», настоящим РЭ при значениях климатических факторов, указанных в 1.2.2.2.

Возможность работы устройства в условиях, отличных от указанных, должна согласовываться с предприятием-держателем подлинников конструкторской документации и с предприятием-изготовителем.

2.1.2 Условия эксплуатации в части воздействия механических факторов должны соответствовать требованиям по 1.2.2.4.

### **2.2 Подготовка к работе и ввод в эксплуатацию**

#### **2.2.1 Меры безопасности**

2.2.1.1 При эксплуатации и техническом обслуживании устройства необходимо руководствоваться «Межотраслевыми правилами по охране труда (правилами безопасности) при эксплуатации электроустановок», «Правила техники безопасности при эксплуатации электроустановок потребителей», а также требованиями настоящего РЭ.

2.2.1.2 Монтаж, обслуживание и эксплуатацию устройства разрешается производить лицам, прошедшим специальную подготовку.

2.2.1.3 Выемку блоков из терминала и их установку, а также работы на разъемах терминала следует производить при обесточенном состоянии.

2.2.1.4 Перед включением и во время работы устройство должно быть надежно заземлено через заземляющий винт, расположенный на задней панели с контуром заземления (корпусом ячейки, шкафа) медным проводником сечением не менее 4 мм<sup>2</sup> наиболее коротким путем.

#### **2.2.2 Внешний осмотр**

2.2.2.1 Упакованный терминал поставить на горизонтальную поверхность, руководствуясь манипуляционным знаком «Верх». Распаковать и убедиться в соответствии содержимого с АИПБ.656122.011-XXX ПС.

2.2.2.2 Произвести внешний осмотр терминала, убедиться в отсутствии механических повреждений, нарушения покрытий, которые могут произойти при транспортировании. Проверить наличие и целостность маркировки.

2.2.2.3 При обнаружении каких-либо несоответствий или неисправностей в оборудовании необходимо немедленно поставить в известность предприятие-изготовитель.

#### **2.2.3 Установка и подключение**

2.2.3.1 Габаритные и установочные размеры приведены в приложении Б. Закрепить терминал по месту установки.

2.2.3.2 Подсоединить заземляющий проводник согласно 2.2.1.4.

2.2.3.3 Выполнить подключение терминала согласно утвержденному проекту в соответствии с указаниями настоящего РЭ и АИПБ.656122.011-XXX РЭ2. Соединение выполнять проводами в соответствии с 1.3.1.4.

#### **2.2.4 Ввод в эксплуатацию**

2.2.4.1 Терминал при поставке заказчику имеет заводские настройки, которые являются типовыми. При вводе терминала в эксплуатацию проверяются его настройки и при необходимости изменения параметров от типовых производится их настройка в соответствии с 2.3.

2.2.4.2 Для ввода в эксплуатацию терминала необходимо выполнить работы, указанные в таблице 3.2 для проверки при новом включении.

При отгрузке терминала в составе шкафа при новом включении проводят работы по проверке шкафа по прилагаемой эксплуатационной документации.

## 2.3 Настройка прав доступа

Примечание – Данная функция реализована с версии прошивки терминала 2.12.

2.3.1 Для реализации санкционированного доступа к функциям терминала определены группы пользователей с различными правами доступа, перечень которых приведен в таблице 2.1.

Таблица 2.1 – Группы пользователей

Наименование группы	Описание группы	Пользователь группы по умолчанию	Заводской пароль
«Бреслер»	Группа для использования специалистами предприятия-изготовителя при проведении сервисных работ и др. Содержит только одного пользователя	«Бреслер»	*
«Администратор»	Группа, предназначенная для ввода и удаления пользователей в группах «РЗА», «Оперативный персонал», «Гости»	«Администратор»	admin
«РЗА»	Группа, обеспечивающая функции обслуживающему персоналу РЗА и наладчикам	«Специалист»	1234
«Оперативный персонал»	Группа, обеспечивающая функции оперативного персонала. Содержит, как минимум, одного пользователя	«Работник»	12345
«Гости»	Группа, обеспечивающая базовые функции. Содержит только одного пользователя	«Гость»	–
* Доступен только специалисту предприятия-изготовителя.			

2.3.2 Распределение прав доступа к функциям терминала приведено в таблице 2.2.

Таблица 2.2 – Права доступа к функциям

Функции ИЧМ	Б	А	Р	О	Г
Сброс светодиодной индикации кнопкой «Сброс» (2.5.2)	+	–	+	+	+
Использование кнопок «ВКЛ», «ОТКЛ», функциональных кнопок («К1», «К2», ..., «К10») (2.5.2)	+	–	+	+	–
Очистка списка событий регистратора событий (2.5.6)	+	–	+	–	–
Очистка осциллограмм (2.5.7)	+	–	+	–	–
Ручной пуск осциллографа (2.5.7)	+	–	+	–	–
Редактирование/активация/создание/удаления групп уставок (2.5.11)	+	–	+	–	–
Выбор контрольного выхода (2.5.12)	+	–	+	–	–
Выбор режима Тест/Работа, изменение параметров тестового режима (2.5.12)	+	–	+	–	–
Диагностика светодиодов (2.5.13)	+	–	+	–	–
Диагностика аппаратной части (2.5.13)	+	–	+	–	–
Настройка портов связи (2.5.14.1)	+	–	+	–	–
Установка Даты/Времени (2.5.14.2)	+	+	+	+	+
Настройка методов синхронизации (2.5.14.3)	+	–	+	–	–
Редактирование пользователей и паролей	–	+	–	–	–
Примечание – В таблице используются следующие сокращения наименований групп: Б – «Бреслер», А – «Администратор», Р – «РЗА», О – «Оперативный персонал», Г – «Гости».					

2.3.3 При загрузке терминала в системе устанавливается пользователь «Гость». Выбор пользователя можно осуществить через меню **Настройки/ Доступ** (2.5.14.4) или через диалоговое окно, которое появляется при попытке управления функцией, на выполнение которой отсутствует право доступа. Добавление и удаление пользователей в группах и изменение их паролей можно осуществить через программно-технический комплекс МиКРА (1.4.4). Сессия текущего пользователя завершается при смене пользователя через ИЧМ (2.5.14.4) или автоматически при выходе в основной экран и по истечению таймаута неактивности.

## 2.4 Настройка редактируемых параметров

2.4.1 Устройство является свободно конфигурируемым и имеет настраиваемые параметры.

2.4.2 Терминал имеет следующие виды настроек, приведенные в таблице 2.3. Данные настройки вводятся через пользовательский интерфейс терминала.

Таблица 2.3 – Виды настроек терминала

Настройка	Редактируемые параметры
Параметры присоединения объекта (2.5.15)	Номинальные значения токов, напряжений и других измеряемых величин; параметры измерительных трансформаторов
Параметры связи (интерфейсы связи) (2.5.14.1)	Выбор протокола модуля связи и параметров его работы
Параметры времени и даты, метод синхронизации (2.5.14.2, 2.5.14.3)	Дата, время и UTC (мировое время часового пояса)

2.4.3 Конфигурирование параметров, приведенных в таблице 2.4, осуществляется через сервисное программное обеспечение. Изменение уставок защит (2.5.11), параметров осциллографа (2.5.7) и выбор параметров в режиме тестирования (2.5.12) доступно через пользовательский интерфейс терминала.

Таблица 2.4 – Параметры для конфигурирования

Объект настройки	Редактируемые параметры
Уставки защит	Ввод/вывод защит и выбор режимов работы защит (выбор положения накладок), ввод уставок
Аналоговые входы	Выбор номинальных токов трансформаторов тока
Дискретные входы	Количество, назначение, привязка к аппаратному входу
Дискретные выходы	Количество, назначение, привязка к аппаратному выходу
Светодиоды	Количество, назначение, режим свечения
Осциллографирование	Параметры осциллографа, задание условий пуска и режимов работы, задание дискретных и аналоговых сигналов
Регистрация	Задание логических сигналов
Тестирование	Параметры осциллографа, задание логического сигнала

## 2.5 Структура пользовательского интерфейса

### 2.5.1 Пользовательский интерфейс

ИЧМ подразделяется на две функциональные части: модуль интерфейса пользователя и модуль светодиодов.

Модуль интерфейса пользователя представляет собой *двунаправленное средство связи*. Это означает, что:

- может произойти событие, которое отражается в пунктах меню для информирования оператора о факте, имевшем место и требующем его вмешательства;
- оператор может вывести на экран определенные интересующие его сведения.

Модуль интерфейса пользователя состоит из индикатора и кнопок управления. Дисплей отображает информацию о текущем состоянии объекта управления и самого терминала. Основу интерфейса терминала составляет меню, имеющее структуру дерева, навигация по которому производится кнопками управления. Кнопки могут иметь различное назначение в зависимости от положения в структуре меню в момент использования.

Светодиодный модуль индикации имеет до 38 светодиодов. Каждый светодиод имеет наименование на лицевой панели в соответствии с внутренним назначением. Режимы свечения светодиодов приведены в 1.4.2.5.

#### 2.5.2 Назначение кнопок управления

Кнопка «С» (Cancel) имеет две основные функции:

- **отмена** любой операции в диалоговом окне;
- **выход** из текущего режима или переход на более высокий уровень дерева меню.

Кнопка «Е» (Enter) выполняет следующие функции:

- **вход** в меню более низкого уровня, указанное курсором;
- **выполнение**, кнопка подтверждает выполнение действия, указанного на дисплее;
- **подтверждение** ввода числовых значений и выбора элемента списка;
- **переход** в режим быстрого редактирования параметров.

Кнопки «Влево» (◀) и «Вправо» (▶) производят:

- быстрое передвижение курсора (через четыре пункта или в конец страницы) по пунктам меню на одном уровне;
- перемещение курсора в горизонтальном направлении в режиме редактирования параметров для смены активного знакоместа.

Кнопки «Вверх» (▲) и «Вниз» (▼) имеют четыре функции:

- передвижение курсора вверх, вниз по пунктам текущего меню на одном уровне;
- выбор вариантов подтверждения в диалоговом окне;
- изменение значения параметра в режиме редактирования;
- переключение между информационными окнами режима ожидания.

Кнопка «F1» предназначена для просмотра справочной информации по пункту меню **Уставки и Текущий режим** получения информации об описании уставки или сигнала.

Кнопка «F2» предназначена для быстрого перехода из экрана режима ожидания в соответствующее меню и режим расширенного редактирования.

Назначение кнопок «ВКЛ», «ОТКЛ» и «СБРОС» определяется функциональной логической схемой. Кнопки «ВКЛ», «ОТКЛ» предназначены, как правило, для управления коммутационным оборудованием (выключателем). Кнопка «СБРОС» предназначена, как правило, для сброса сигнализации терминала.

Примечание – Функции кнопок приведены для однократного их нажатия.

#### 2.5.3 Режим ожидания

После включения терминала пользовательский интерфейс переходит в режим ожидания. В этом режиме на дисплее терминала поочередно переключаются экраны, содержащие:

- информацию о записях осциллографа: номер последней записи, дата и время записи, причины пуска;
- информацию о последних событиях: короткое наименование сигнала, состояние («0» или «1»), дата и время события;
- информацию о неисправностях: «ВНИМАНИЕ!!! ОШИБКА!», описание неисправности;
- информацию о текущих величинах.

Экраны отображаются только при наличии соответственно записей, событий, неисправностей, выбранных величин. При их отсутствии экраны не отображаются. Экран, содержащий информацию о неисправностях, имеет приоритет, в случае обнаружения неисправности – отображается только этот экран.

На каждом экране в верхней части отображается дата, время, номер активной группы уставок («Активная группа»).

Дисплей индикатора переходит в неактивное состояние, если в течение 2,5 мин его не использовать, при этом экран гаснет и переходит в активный режим при нажатии пользователем любой из кнопок управления.

Пользовательский интерфейс переходит в режим ожидания через 5 мин отсутствия управления кнопками.

#### 2.5.4 Меню пользовательского интерфейса

Основным средством управления работой терминала и получения информации о его состоянии является меню.

Переход в главное меню из режима ожидания осуществляется нажатием кнопки «Е».

Главное меню, включает следующие пункты:

- текущий режим (2.5.5);
- события (2.5.6);
- осциллограф (2.5.7);
- диагностика выключателя (2.5.8);
- параметры линии (2.5.9);
- отчеты ОМП (2.5.10);
- уставки (2.5.11);
- тестирование (2.5.12);
- диагностика (2.5.13);
- настройки (2.5.14);
- информация (2.5.15).

Состав меню нижестоящего уровня зависит от текущего состояния терминала, а потому некоторые его пункты могут быть недоступны. Активное состояние меню индицируется в верхней строке экрана (например, «Уставки»).

В меню различаются несколько видов экранов:

- **список с выбором** (большинство меню): текущий выбор подсвечивается курсором в левой части экрана, возможен переход во вложенное меню;
- **список без выбора** (индикация неизменяемых параметров): курсор на экране отсутствует;
- **диалоговое окно** (запрос на выполнение действия): курсора нет; назначение кнопок управления определяется на экране.

Если в меню содержится больше пунктов, чем помещается на экране, то в левом верхнем углу индицируются символы «↑», «↓», «↕» строки прокрутки.

#### 2.5.5 Текущий режим

В меню **Текущий режим** пользователь может просмотреть текущие значения величин аналоговых и логических сигналов. **Это меню является конфигурируемым.** Состав пунктов данного меню в заводской настройке зависит от типоразмера терминала и, как правило, может содержать нижеприведенные пункты.

##### 2.5.5.1 Аналоговые сигналы

2.5.5.1.1 В меню **Аналоговые сигналы** содержится информация о первичных и вторичных измеренных величинах первых гармоник фазных токов и напряжений номинальной частоты, их симметричных составляющих.

Отображаемая информация об аналоговых величинах определяется заложенным ПО и не является общей для всех терминалов.

Показания переменных токов и напряжений отображаются в полярной форме (действующее значение величины и угол сдвига фаз, приведенный к вектору напряжения фазы А). Показания постоянных токов и напряжений отображаются в действующих значениях величины.

##### 2.5.5.1.2 Мощности

Меню **Мощности** представляет первичные активные и реактивные мощности (фазные и суммарные), протекающие в линии (трансформаторе), и коэффициент мощности ( $\cos\varphi$ ).

##### 2.5.5.1.3 Сопротивления

В меню **Сопrotивления** пользователь может просмотреть первичные и вторичные значения фазных и междуфазных текущих сопротивлений, а также сопротивления симметричных составляющих, измеряемых терминалом. Они представляются в полярной форме (модуль в Ом, аргумент в градусах).

#### 2.5.5.1.4 Частота

Терминал непрерывно следит за частотой сети, если такая возможность имеется, и индицирует ее в меню **Частота**.

#### 2.5.5.2 Входные сигналы

В меню **Входные сигналы** представлены дискретные входные сигналы, объединенные в группы по платам. Каждый сигнал описывается своим номером, наименованием и текущим значением (логическая «1» или «0»).

#### 2.5.5.3 Выходные сигналы

В меню **Выходные сигналы** представлены дискретные выходные сигналы, объединенные в группы по платам. Каждый сигнал описывается своим номером, наименованием и текущим значением (логическая «1» или «0»).

Примечание – Номера входных и выходных сигналов соответствуют адресному обозначению сигнала на функциональной логической схеме.

#### 2.5.6 События

Данное меню используется для вывода на экран информации о событиях, зарегистрированных терминалом. Все события, регистрируемые терминалом, хранятся в энергонезависимой внутренней памяти.

Меню События содержит следующие пункты:

- **Список** – отображение информации о событиях;
- **Стереть все** – удаление из памяти всех событий.

#### 2.5.7 Осциллограф

Данное меню используется для вывода на экран информации, записанной терминалом о последних аномальных режимах. Все осциллограммы, регистрируемые терминалом, хранятся в энергонезависимой внутренней памяти. Доступ к ним производится через АСУ или специализированное программное обеспечение.

Меню Осциллограф содержит следующие пункты:

- **Список записей** – отображение информации об осциллограммах и их количестве;
- **Стереть все** – удаление из памяти всех осциллограмм;
- **Ручной пуск** – ручной пуск осциллографа (требует подтверждения);
- **Параметры** – просмотр параметров осциллографа.

##### 2.5.7.1 Просмотр

В меню **Список записей** пользователю предлагается выбрать осциллограмму для просмотра. На экране отображаются номера предыдущей, текущей и следующей осциллограмм в списке, а также дата и время (в формате ЧЧ.ММ.СС.ХХХ, где ХХХ – миллисекунды), длительность записи, краткое наименование сигнала, инициировавшего пуск текущей осциллограммы. Перемещение по списку производится кнопками управления «Влево» и «Вправо».

Выбор нужной осциллограммы кнопкой «Е» переводит пользователя на следующий уровень меню, содержащий подробную информацию о записи:

- **Причины пуска** – список сигналов, инициировавших запись осциллограммы;
- **События** – список событий, зарегистрированных терминалом;
- **Стереть** – удаление из внутренней памяти терминала текущего события (требует подтверждения).

##### 2.5.7.2 Удаление всех осциллограмм

Во внутренней энергонезависимой памяти терминала выделено место для хранения. При заполнении памяти применяется «принцип очереди» (новая осциллограмма замещает самую раннюю). Меню **Стереть все** (с подтверждением) позволяет очистить внутреннюю память, например, при проведении пуско-наладочных работ или настройке терминала, когда информация не имеет значения для персонала после кратковременного использования.

Функция **Стереть все** должна использоваться с осторожностью, поскольку приводит к необратимой потере данных обо всех предыдущих аномальных режимах в энергосистеме.

#### 2.5.7.3 Ручной пуск

2.5.7.4 Меню **Ручной пуск** используется для выполнения принудительной записи, инициирует мгновенное формирование осциллограммы режима. Эта функция используется для получения моментального «снимка» состояния контролируемого объекта.

#### 2.5.7.5 Параметры

В меню **Параметры** содержится информация о параметрах функции осциллографа терминала:

- **Макс. длит-ть** – максимальная длительность записи осциллограммы, мс;
- **Пострежим** – длительность записи послеаварийного режима (после пропадания условий пуска), мс;
- **Предрежим** – длительность записи предаварийного режима (до возникновения условий пуска), мс;
- **Част. дискр.** – частота выборок сигнала;
- **Архивирование** – разрешение автоматической упаковки файлов осциллограммы в отдельный архив \*.zip;
- **Имена сигналов** – выбор имени сигнала для отображения на осциллограмме: Eng – метка, Ru1251 – короткое наименование.

Редактирование параметров функции осциллографа можно производить через МИКРА.

#### 2.5.8 Диагностика выключателя

Меню **Диагн. выключателя** предназначено для отображения информации о контролируемом выключателе.

В меню **Время отключения** содержится информация о дате и временах последнего отключения выключателя для каждой фазы (в мс).

В меню **Токи отключения** содержится информация о токах последнего отключения выключателя для каждой фазы (кА).

В меню **Состояние выкл.** содержится следующая информация:

- **Рес. мех.** – оставшийся механический ресурс выключателя (в процентах);
- **Рес. мех.** – оставшееся количество циклов механической стойкости;
- **N откл.** – количество произведенных отключений;
- **Рес. ком. А** – оставшийся коммутационный ресурс ф. А выключателя (в процентах);
- **Рес. ком. В** – оставшийся коммутационный ресурс ф. В выключателя (в процентах);
- **Рес. ком. С** – оставшийся коммутационный ресурс ф. С выключателя (в процентах);
- **Сбросить состояние** задает состояние выключателя в значения по умолчанию: восстанавливает значения до максимального остаточного ресурса;
- **Проф. ремонт** обнуляет счетчик числа отключений для профилактического ремонта.

Пользователь может скорректировать остаточный коммутационный ресурс выключателя для каждой фазы в отдельности, а также задать остаточный механический ресурс. Выбор нужного параметра кнопкой «Е» переводит пользователя в функцию задания значения параметра. Далее пользователю будет предложено ввести новое значение данного параметра. Подтверждение ввода осуществляется кнопкой «Е».

В меню **Время включения** содержится информация о дате и времени последнего включения выключателя.

#### 2.5.9 Параметры линии

Меню **Параметры линии** отображается в терминалах с функцией ОМП. В этом меню может быть представлена одна или несколько линий, в зависимости от количества контролируемых линий.

Меню для каждой линии включает в себя название линии, длину и список участков, из которых она состоит. Каждый участок отображается в формате: порядковый номер, тип и название. Тип участка определяется буквой: «Л» – простой участок линии, «О» – отпайка,

«Н» – нагрузка (конечный участок линии), «И» – индуктивная связь на участке между контролируемой и параллельной линией. Пример списка участков приведен на рисунке 2.1.

	* ВЛ Речная *	Название линии
	Длина : 18 км	Длина участка
Номер участка	01 Л Речная	Название участка
Тип участка	02 И Карьер	
	03 О Порт	
	04 Н Северная	

Рисунок 2.1 – Пример списка участков линии

Для изменения названия линии необходимо нажать кнопку «F2» на любом из участков и выбрать пункт **Изменить имя линии**.

Для добавления нового участка необходимо нажать кнопку «F2» на одном из участков, выбрать пункт **Вставить участок** и подтвердить добавление участка. При этом перед текущим участком добавится новый участок, параметры которого будут полностью совпадать с параметрами текущего участка.

Для удаления участка необходимо нажать кнопку «F2» на выбранном участке, выбрать пункт **Удалить участок** и подтвердить удаление участка. Первый участок линии должен иметь тип «простая линия», а конечный – тип «нагрузка». Для исключения ошибок задания конфигурации линии удаление первого и последнего участка запрещены.

Для изменения параметров участка и типа участка необходимо выбрать нужный участок и нажать кнопку «E». Пример параметров участка приведен на рисунке 2.2.

* 01 Л Речная *	
Имя	Речная
Тип	1-Линия
Длина, км	= 2.00
R10, Ом/км	= 0.198
X10, Ом/км	= 0.479
↕	
R00, Ом/км	= 0.346
X00, Ом/км	= 1.256
B10, мкСм/км	= 0.000
B00, мкСм/км	= 0.000
R1s, Ом	= 0.010
↕	
X1s, Ом	= 6.040
R0s, Ом	= 0.010
X0s, Ом	= 2.850

Рисунок 2.2 – Пример параметров участка линии

#### 2.5.10 Отчеты ОМП

Меню **Отчеты ОМП** отображается в терминалах с функцией ОМП. Меню содержит следующие пункты:

- **Список** – отчеты ОМП представлены в виде списка;
- **По датам** – отчеты ОМП сгруппированы по месяцам и датам;
- **Стереть все** – команда на стирание всех отчетов ОМП.

Наиболее поздние срабатывания отображаются в начале списков. Для просмотра полной информации необходимо нажать кнопку «E» на выбранном отчете. В определенных случаях может отображаться список возможных мест КЗ с указанием расстояния от места установки терминала до места повреждения. Полная информация также доступна по каждому из возможных мест.



В первой строке отчета ОМП отображается дата и время повреждения. Во второй строке отображается порядковый номер поврежденного участка линии, его тип и название. Далее указываются:

- расстояние до места КЗ от места установки терминала (**Расстояние**);
- поврежденные фазы (**Повр. фазы**);
- длительность протекания тока КЗ (**Длительность**);
- величина переходного сопротивления в месте КЗ (**Перех.сопр.**);
- сопротивление поврежденного контура (**Сопр.**).

В отчете имеется пункт **Аналоговые сигналы**, где приведены предаварийные и аварийные величины для данного срабатывания. В отчете ОМП также указан номер группы уставок, которая была активна при расчете места повреждения (**Группа уставок**).

В конце отчета указана причина расчета (**Расчет**): автоматический расчет (**автом.**) или ручной (**ручной**). Автоматический расчет выполняется в момент возникновения КЗ. Ручной расчет выполняется по команде пользователя, например, после уточнения параметров линии.

Пример отчета ОМП при КЗ в зоне приведен на рисунке 2.3. Пример отчета при КЗ «впереди» приведен на рисунке 2.4.

Номер поврежденного участка Тип поврежденного участка Меню с аварийными и предаварийными величинами	↓ 26.02 10:28:12.728* 02 И Карьер Расстояние: 8.3 км Повр. фазы: В-С-N Длительность: 89 мс Перех.сопр.: 2.7 Ом ↓ Сопр: 2.6+j 3.4 Ом Аналоговые сигналы Группа уставок: 1 Расчет: автом.	Дата и время повреждения Название поврежденного участка Переходное сопротивление в месте повреждения Сопротивление поврежденного контура Группа уставок, задействованная при расчете Причина расчета
---	---	---

Рисунок 2.3 – Пример отчета ОМП при КЗ в зоне

↓ 04.02 11:31:23.389* КЗ впереди Повр. фазы: В-0 Длительность: 89 мс Сопр: 2.6+j 3.4 Ом Аналоговые сигналы ↓ Группа уставок: 1 Расчет: автом.
---

Рисунок 2.4 – Пример отчета ОМП при КЗ впереди

Функция ОМП позволяет выполнить повторный расчет места повреждения. Для этого необходимо нажать кнопку «F2» на выбранном отчете ОМП, выбрать пункт **Пересчитать отчет** и подтвердить пересчет. Расчет места повреждения будет выполнен заново с использованием активной в данный момент группы уставок. При этом сформируется новый отчет ОМП с той же датой, которую имеет исходный отчет. Пересчитанный отчет в списке отчетов будет находиться выше исходного отчета.

#### 2.5.11 Уставки

Меню **Уставки** используется для просмотра и редактирования параметров функций защиты, имеющихся в терминале, и выбора режимов его работы. Терминал может иметь до шестнадцати групп уставок, одна из которых является активной. Номер активной группы индицируется на экране в режиме ожидания и в главном меню.

#### 2.5.11.1 Просмотреть

В меню **Просмотреть** пользователь может просмотреть текущие значения уставок, значений таймеров, состояния (положения) накладок.

#### 2.5.11.2 Редактировать

Для редактирования параметров нужно войти в меню **Редактировать**, выбрать активную группу, ввести пароль и указать уставку. Выбор нужного параметра кнопкой «Е» переводит пользователя в режим изменения значения параметра. Подтверждение ввода осуществляется кнопкой «Е».

После изменения уставки необходимо выйти из меню, после чего будет предложено сохранение введенных изменений.

Редактирование параметров также можно производить при помощи сервисного программного обеспечения.

#### 2.5.11.3 Активировать

Для выбора (изменения) активной группы уставок, необходимо войти в меню **Активировать** и указать нужную группу из списка. Далее пользователю будет предложено ввести пароль с целью вступления в силу произведенных изменений.

Примечание – Существует возможность активации группы уставок через дискретный вход.

#### 2.5.11.4 Создать

Меню **Создать** используется для создания группы уставок, содержащей значения по умолчанию.

#### 2.5.11.5 Удалить

Меню **Удалить** используется для удаления групп уставок.

#### 2.5.12 Тестирование

Существуют функции, тестирование которых невозможно без участия обслуживающего персонала. Для проверки уставок ИО терминал переводится в режим тестирования. Подробное описание режима тестирования приведено в 2.6.

Для верификации работоспособности терминала используется меню **Тестирование:**

- **Контрольный выход** – настройка испытательного выхода. В подменю есть функция **Сбросить**, при выборе которой реле обесточивается и его управление прекращается до следующего назначения сигнала;

- **Режим теста** – отображает текущее состояние режима терминала (Работа или ТЕСТ);

- **Разреш. осц./рег.** – разрешение или запрет осциллографирования/регистрации при тестировании;

- **Кол-во пусков** – количество пусков осциллографа в режиме тестирования (обнуляется при выходе из режима тестирования).

#### 2.5.13 Диагностика

Терминал имеет встроенные функции обнаружения внутренних неисправностей, которые в рабочем режиме позволяют выявить и сигнализировать (выходной сигнал, светодиодная индикация) об ошибке. Для проверки состояния терминала по результатам самодиагностики используется меню **Диагностика:**

- **Состояние** – показывает общее и текущее состояние аппаратной части терминала (центрального и сигнального процессоров, периферийных блоков). При выявлении неисправностей содержит коды ошибок согласно 3.3.3;

- **Светодиоды** – содержит два теста светодиодов на лицевой панели терминала. Первый тест используется для проверки режима свечения красным светом, второй для проверки режима свечения зеленым светом. При выборе этой функции светодиоды поочередно зажигаются и гаснут, пользователь контролирует их состояние визуально;

- **Аппаратная часть** – переход в режим расширенного тестирования. В данном режиме отключаются все внешние цепи, защиты выводятся из работы. Подробное описание режима тестирования приведено в 2.6.2.

- **Информация** – содержит информацию о количестве запусков терминала, о последнем запуске (дата, время в формате ЧЧ:ММ:СС.ХХХ, где ХХХ – миллисекунды), функцию сброса (сброс информации о всех запусках), версии ПО.

#### 2.5.14 Настройки

Меню **Настройки** предназначено для редактирования отображаемых даты и времени, настройки параметров связи с АСУ, введения и редактирования прав доступа к функциям терминала.

**Внимание!** Точность внутренних часов терминала важна для совместного анализа осциллограмм от нескольких терминалов.

##### 2.5.14.1 Порты связи

Меню **Порты связи** содержит пункты **RS485/ВОЛС**, **Ethernet 1**, которые включают редактируемые настройки для совместной работы нескольких терминалов в общей сети и удаленного доступа к данному терминалу.

2.5.14.1.1 Меню **RS485/ВОЛС** (Порт 1, Порт 2) используется для просмотра и задания (выбора и настройки) параметров портов связи и содержит:

- протокол – выбор протокола связи IEC 103, ModBus, BDUBuS (специализированный внутренний протокол для связи со средой графического программирования);

- параметры связи – настройка параметров:

а) скорость – выбор скорости передачи данных для каждого порта. Скорость связи принимает дискретные значения из списка: 2400, 9600, 19200, 38400, 57600, 115200, 230400. Единица измерения – бит/с;

б) биты данных – выбор числа бит данных;

с) четность – проверочный бит, обычно устанавливаемый в ноль или единицу так, чтобы общее число единиц в байте было всегда или четно или нечетно. Используется для контроля правильности передачи данных;

д) стоп-биты – биты, означающие конец передаваемого байта;

- параметры протокола – специфические параметры протокола, применяемого на данном порту связи.

Для IEC 60870-5-103:

- адрес – адрес устройства в сети IEC 60870-5-103;

- таймаут – максимально допустимое время на формирование ответа, мс;

- задержка – задержка в канале связи, мкс;

- осциллограммы – определяет порядок работы с осциллограммами по IEC 60870-5-103 и содержит:

а) список – определяет количество осциллограмм передаваемых устройством (последние 8 (стандартно), последние 16, 24 или все);

б) стирать – нужно ли стирать осциллограммы после выгрузки;

с) сообщать – нужно ли формировать спонтанное сообщение со списком новых осциллограмм.

Для ModBus:

- адрес – адрес устройства в сети ModBus;

- таймаут – максимально допустимое время на формирование ответа, мс;

- режим – выбор режима ASCII или RTU.

2.5.14.1.2 Меню **Ethernet 1** используется для просмотра и задания параметров портов связи и содержит:

- MAC – уникальный MAC-адрес устройства. Этот номер используется для идентификации отправителя и получателя кадра;

- IP – уникальный сетевой адрес устройства в компьютерной сети, построенной по протоколу IP;

- Маска – маска сети IP;

- Шлюз – адрес шлюза IP;

- PRP – работа указанного порта в режиме резервирования PRP (вкл/ выкл). Если сеть не поддерживает PRP, то данный режим должен быть выключен, иначе могут возникнуть проблемы со связью.

2.5.14.2 Меню **Дата/Время** – редактирование даты, времени и UTC (мировое время часового пояса). Показания энергонезависимых часов устанавливаются в формате ДД.ММ.ГГ, чч:мм, показания UTC.

2.5.14.3 Меню **Синхронизация** содержит:

- методы – выбор способа синхронизации: ИЧМ (возможность корректировки времени через ИЧМ), Техн. инт. (технологический интерфейс), Внутр. RTC, PPS (вход синхронизации), МЭК103, NTP/SNTP;

- параметры – дополнительные параметры синхронизации, для SNTP: IP – адреса основного и вторичного серверов SNTP; Период – период опроса сервера; Порог – минимальная разница между временем терминала и сервера SNTP, при превышении которой будет применяться время от сервера. Режим PPS выставляется в соответствии с режимом работы источника PPS импульсов.

2.5.14.4 Меню **Доступ** предназначено для выбора пользователя и ввода пароля.

2.5.15 Информация

Меню **Информация** предназначено для отображения информации о контролируемом объекте и параметрах терминала:

- ID – идентификатор терминала в АСУ и сбора данных (этот параметр попадает в заголовок осциллограммы);

- Наим. – краткое наименование схемы, содержащее типополнение защиты;

- ПС – наименование подстанции (этот параметр попадает в заголовок осциллограммы);

- Аналог. вх. – количество аналоговых входов;

- Аналог. вых. – количество аналоговых выходов;

- Лог. вх. – количество логических входов;

- Лог. вых. – количество логических выходов.

## 2.6 Режим тестирования

В терминалах реализованы режимы тестирования: функций защит и аппаратной части терминала.

2.6.1 Режим тестирования функций защит

2.6.1.1 Назначение и работа

Режим предназначен для проверки работы ИО и формирования логических сигналов. Режим тестирования позволяет выполнить проверку защит как в выведенном состоянии, так и под нагрузкой.

Передача сигналов в АСУ в режиме тестирования регламентирована протоколами связи, приведенными в 1.4.1.7.

При переходе в режим тестирования автоматически запрещаются запись осциллограмм и регистрация событий. При этом обеспечивается работа функций защиты, различных фоновых задач, функций конфигурирования и работы с уставками и регистрация системных событий.

Режим тестирования осуществляется подачей на дискретный вход терминала сигнала «Тест терминала». При этом блокируются выходные реле терминала, и включается светодиод «Тест» (зеленый).

2.6.1.2 Настройка тестового режима

В меню **Тестирование**, пункт **Контр. выход**, осуществляется назначение на выходное реле «Контрольный выход» логических сигналов. В подменю пользователю предлагается полный список логических сигналов, которые приведены в формате: цифровое обозначение, соответствующее обозначению на функциональной логической схеме и краткое наименование сигнала. Заголовок меню отображает обозначение блока логики, в который входит проверяемый ИО.

При помощи сервисного программного обеспечения осуществляется выбор выходных реле, блокируемых в режиме тестирования для исключения излишнего срабатывания выходных реле.

Имеется возможность разрешения регистрации режима в меню **Тестирование**:

- в пункте **Разреш. осц./рег.**, при этом включается осциллограф и регистратор событий. Осциллографирование производится по стандартным условиям пуска, пуск по контрольному выходу заблокирован и конфигурируется отдельно;

- в пункте **Кол-во пусков**, при этом осуществляется пуск осциллографа по контрольному выходу, другие условия пуска блокируются.

Примечание – Пункты меню **Разреш. осц./рег**, **Кол-во пусков** активны только в режиме тестирования.

После снятия сигнала «Тест терминала» терминал отменяет режим тестирования и возвращается к нормальному функционированию.

## 2.6.2 Режим тестирования аппаратной части

### 2.6.2.1 Назначение и работа

Режим предназначен для проверки работы аппаратных узлов при периодических проверках либо при проверках до ввода в эксплуатацию для выявления неисправности тестируемых узлов.

При входе в режим тестирования автоматически прекращается работа функций защит, осциллографирования, регистрации и самодиагностики.

При выявлении ошибки (несоответствия) необходимо фиксировать ошибку в протоколе неисправностей, поэтому предоставлена возможность фиксации результата прохождения теста (успешно или нет).

### 2.6.2.2 Подготовка к тестированию

Перед проведением тестирования необходимо отключить от терминала цепи:

- входных дискретных сигналов,
- входных аналоговых сигналов,
- выходных дискретных сигналов,
- входных ВЧ сигналов,
- выходных ВЧ-сигналов.

При входе в режим тестирования через меню **Диагностика** необходимо подтвердить выполнение данного требования (рисунок 2.5).

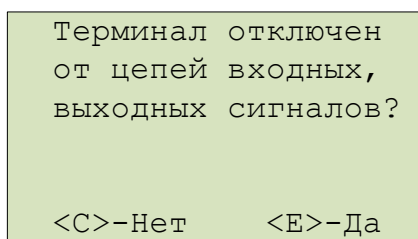


Рисунок 2.5 – Подтверждение отключения цепей

При отключении цепей входных и выходных сигналов вводится «Да» и происходит вход в режим тестирования, при этом работа выходных реле разрешена.

При вводе «Нет», автоматически блокируется работа выходных реле и на экран выводится сообщение об этом (рисунок 2.6). Далее происходит вход в режим тестирования, в котором не проводится проверка дискретных выходов (пункты **Тест плат ВВ/ВЫВ** и **Тест ВЧ входов и выходов**).

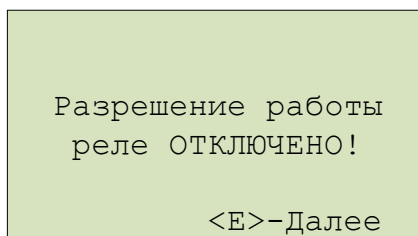


Рисунок 2.6 – Подтверждение отключения цепей

### 2.6.2.3 Запуск теста

Далее происходит вход в режим тестирования и в меню **Диагностика** отображается список тестов:

- Тест индикатора;
- Тест клавиатуры;
- Тест светодиодов;
- Тест платы МП;
- Тест плат ВВ/ВЫВ;
- Тест «Неиспр.»;
- Тест ВЧ.

Запуск теста происходит по выбору соответствующего пункта меню на экране устройства ИЧМ. Предусмотрена возможность остановки выполнения тестов нажатием кнопки «С», кроме теста клавиатуры.

По завершению каждого теста необходимо подтвердить результат выполнения теста («Тест пройден успешно? <С>–Нет <E>–Да»).

Результат прохождения теста фиксируется на экране напротив пункта меню соответствующего теста («ok» или «er»).

### 2.6.2.4 Тест индикатора

При запуске теста проверяется работоспособность индикатора.

В ходе теста:

- все сегменты индикатора загораются одновременно, затем экран очищается;
- сегменты загораются и гасятся последовательно.

### 2.6.2.5 Тест клавиатуры

В данном тесте проверяется работоспособность кнопок управления.

Проверка осуществляется кратковременным нажатием кнопки, при этом на экране в строке «**Тест кнопок**» должно отображаться наименование проверяемой кнопки. С помощью этого теста можно проверить функционирование всех кнопок устройства («Вверх», «Вниз», «Вправо», «Влево», «С», «E», «F1», «F2», «ВКЛ», «ОТКЛ», «СБРОС») (рисунок 2.7).

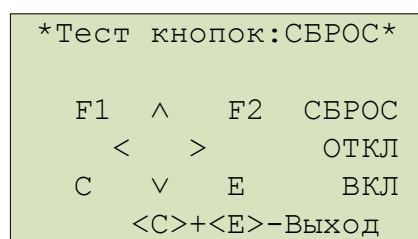


Рисунок 2.7 – Тест кнопок

Выход из режима происходит при одновременном кратковременном нажатии кнопок «E» и «С» либо после получения соответствующей команды через диагностический порт.

### 2.6.2.6 Тест светодиодов

После запуска теста осуществляется проверка индикации всех светодиодов кроме светодиодов «Питание» и «Неиспр.».

При тестировании терминалов обеспечивается проверка следующих состояний:

- все светодиоды выключены;
- светодиоды включены в режиме «красного» свечения;

- светодиоды включены в режиме «зеленого» свечения;
- включение и выключение каждого светодиода дважды (двухцветные светодиоды включаются в режиме свечения «красным», а затем «зеленым» цветом).

#### 2.6.2.7 Тест блока логики (Тест платы МП)

Для проверки корректности работы микросхемы часов реального времени, установленной в блоке логики, терминал выводит на экран сообщение об установленных дате и времени (рисунок 2.8). Необходимо подтвердить правильность отображенной информации.

```
*      Тест платы МП      *
Дата    30.04.2014
Время  ЧЧ.ММ.СС

Отображ-ся корректно?
<С>-Нет      <Е>-Да
```

Рисунок 2.8 – Проверка часов реального времени

Для проверки корректности файловых систем на экран выводится информация о всех устройствах и разделах системы (рисунок 2.9):

- название устройства (ram, oscil, boot, log),
- общая/свободная память в кБ,
- состояние проверки файловых операций.

```
*      Тест платы МП      *
Устройство:  oscil
Память:     26096/6544кВ
Ф.операции: пройдены

<С>-Выход  <Е>-Далее
```

Рисунок 2.9 – Проверка корректности файловых систем

При ошибке файловых операций в строке **Ф. операции** выводится одно из сообщений (рисунок 2.10):

- об ошибке создания файла – **er crt f**;
- об ошибке записи в файл – **er wr f**;
- об ошибке закрытия файла – **er cls f**;
- об ошибке открытия файла – **er opn f**;
- об ошибке чтения файла – **er rd f**;
- об ошибке удаления файла – **er del f**.

В случае корректного выполнения всех операций в строке выводится надпись «пройдены». Для продолжения теста проверки блока логики нажать «Е».

```
*      Тест платы МП      *
Устройство:  log
Память:     0/    0кВ
Ф.операции: er del f

<С>-Выход  <Е>-Далее
```

Рисунок 2.10 – Проверка корректности файловых операций

Необходимо убедиться, что данные корректно отображаются и для продолжения теста проверки блока логики нажать «Е».

Для проверки наличия обязательных файлов защиты на экран выводятся сообщения с именами отсутствующих файлов.

При выявлении отсутствия необходимых файлов защиты тест считается пройденным **неуспешно** и необходимо записать информацию, отображаемую на экране и сообщить предприятию-изготовителю.

#### 2.6.2.8 Тест блока питания и/ или блоков дискретного ввода/вывода (**Тест плат ВВ/ВЫВ**)

Данный тест осуществляет проверку блоков, содержащих дискретные входы и выходы. В зависимости от конфигурации терминала данный пункт меню содержит соответствующее количество пунктов, равное количеству блоков (слотов).

При входе в тест блока на экран построчно сверху вниз выводится (рисунок 2.11):

- тип тестируемого блока;
- количество входов и выходов;
- информация о состоянии каналов дискретных входов;
- информация о состоянии каналов дискретных выходов;
- номер проверяемого выхода, если осуществляется проверка выходов.

Примечание – В строках **Входы** и **Выходы** символ «←» означает отсутствие входного сигнала или контакты разомкнуты, «цифра» – наличие сигнала или контакты реле замкнуты. Цифра соответствует младшей цифре номера дискретного входа и/или выхода (например, для входа 4.9, отображается цифра 9).

```
*Тест Слот01-П3001*
8ВХ/5ВЫХ
ВХОДЫ:  |12-----
>ВЫХОДЫ: |--3--
N ВЫХОДА: 03
```

Рисунок 2.11 – Проверка дискретных входов и выходов

Проверка дискретных входов осуществляется подачей на дискретные входы терминала сигналов.

Проверка дискретных выходов (выходных реле) тестируемого блока осуществляется изменением их состояния при помощи кнопки «Е». Кнопка «С» служит для выхода из режима изменения состояния выходных реле. Изменение состояния осуществляется при помощи кнопок «Вверх» или «Вниз».

Вне режима изменения состояния реле есть возможность выбора следующей или предыдущей платы по списку при помощи кнопок «Вправо» или «Влево» соответственно.

При выборе другого блока для тестирования или прекращении тестирования блока состояния выходных реле сбрасываются.

#### 2.6.2.9 Тест реле «Неисправность»

Тест предназначен для проверки корректности срабатывания реле «Неиспр.» и светодиода «Неисправность». Вход в режим изменения состояния реле осуществляется при помощи кнопки «Е». Реле замыкается или размыкается в режиме изменения состояния при помощи кнопок «Вверх» или «Вниз». Вместе с замыканием/размыканием реле должен соответственно включаться/выключаться светодиод «Неиспр.».

При завершении теста реле размыкается и светодиод, соответственно, выключается.

#### 2.6.2.10 Тест ВЧ входов и выходов

В этом тесте проверяется работа дискретных входов и выходов блока связи с ВЧ-портами (рисунок 2.12). В первой строке, после заголовка, отображается информация о состоянии входов, во второй – информация о состоянии выходов платы.

Состояния входов/выходов обозначены следующим образом: «←» – логический «0», «\*» – логическая «1».



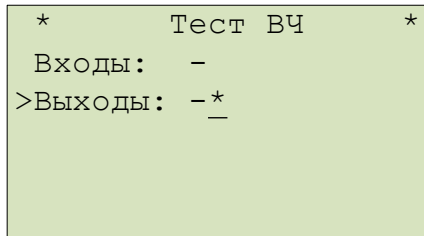


Рисунок 2.12 – Проверка ВЧ входов и выходов

Вход в режим изменения состояний выходов осуществляется при помощи кнопки «Е». При завершении теста состояния выходов сбрасываются.

### 3 Техническое обслуживание

#### 3.1 Общие указания

##### 3.1.1 Цикл технического обслуживания

Цикл технического обслуживания (ТО) устройства в процессе его эксплуатации составляет восемь лет согласно требованиям СТО 56947007-33.040.20.141-2012 «Правила технического обслуживания устройств релейной защиты, автоматики, дистанционного управления и сигнализации подстанций 110-750 кВ» для устройств на микропроцессорной базе. Под циклом ТО понимается период эксплуатации терминала между двумя ближайшими профилактическими восстановлениями, в течение которого выполняются в определенной последовательности виды ТО, предусмотренные вышеуказанными Правилами: проверка (наладка) при новом включении, первый профилактический контроль, профилактический контроль, профилактическое восстановление, проводимые в сроки и в объеме проверок, установленных у потребителя. В процессе эксплуатации объем проверок может быть сокращен, а порядок их проведения изменён в соответствии с внутренними правилами эксплуатации микропроцессорных защит потребителя.

Техническое обслуживание и ремонт устройств разрешается производить представителям предприятия-изготовителя, а также лицам, прошедшим специальную подготовку.

В таблице 3.1 указаны рекомендации завода-изготовителя по периодичности проведения ТО устройства.

Таблица 3.1 – Периодичность проведения технического обслуживания устройства

Наименование	Цикл ТО, лет	Количество лет эксплуатации																
		0	1	2	3	4	5	6	7	8	9	10	11	12	13	14	15	16
Терминал «ТОР 300»	8	Н	К1	-	-	К	-	-	-	В	-	-	-	К	-	-	-	В

Примечание – Условные обозначения: ТО – техническое обслуживание; Н – проверка (наладка) при включении; К1 – первый профилактический контроль; В – профилактическое восстановление; К – профилактический контроль.

##### 3.1.2 Проверка технического состояния и работоспособности

В таблице 3.2 приведены виды работ при соответствующих проверках.

Таблица 3.2 – Виды работ при проверке устройства

Виды проверок	Виды работ при проверке
<b>Н, К1, В, К</b>	а) внешний осмотр: отсутствие внешних следов ударов, потеков воды, в том числе высохших, отсутствие налета окислов на металлических поверхностях, отсутствие запыленности, осмотр рядов зажимов входных и выходных сигналов, разъемов интерфейса связи в части состояния их контактных поверхностей
<b>В</b>	б) внутренний осмотр: чистка от пыли; осмотр элементов цепей с точки зрения наличия следов перегревов, ослабления паяных соединений из-за появления трещин, наличия окисления; контроль сочленения разъемов и механического крепления элементов, затяжка винтовых соединений
<b>Н, К1, В, К</b>	в) измерение сопротивления изоляции независимых цепей (кроме цепей интерфейса связи) к корпусу и между собой
<b>Н, В</b>	г) испытания электрической прочности изоляции независимых цепей (кроме цепей интерфейса связи) к корпусу и между собой
<b>Н, К1, В, К</b>	д) задание (или проверка) требуемой конфигурации устройства в соответствии с принятыми проектными решениями и техническими характеристиками (функциями) устройства
<b>Н, К1, В</b>	е) задание (или проверка) уставок устройства в соответствии с заданной

	конфигурацией
<b>Н, К1, В</b>	ж) проверка правильности отображения значений и фазовых углов токов (напряжений), поданных от постороннего источника
<b>Н, К1, В</b>	з) проверка параметров (уставок) срабатывания и коэффициентов возврата каждого ИО при подаче на входы устройства тока (напряжения) от постороннего источника; контроль состояния светодиодов при срабатывании
<b>Н, К1, В</b>	и) проверка времени срабатывания защиты на соответствие заданным уставкам по времени
<b>Н, К1</b>	к) проверка отсутствия ложных действий при снятии и подаче напряжения оперативного тока с повторным включением через 0,5 с при минимальном значении диапазона уставок с подачей тока (напряжения), равного 0,8 тока (напряжения) срабатывания
<b>Н</b>	л) проверка срабатывания устройства на рабочих уставках и определение изменения параметров срабатывания при напряжении оперативного тока, равном 0,8 и 1,1 $U_{ном}$
<b>Н, В</b>	м) проверка взаимодействия ИО и логических цепей защиты с контролем состояния всех контактов выходных реле и визуальным контролем состояния светодиодов и ламп сигнализации. Проверка проводится при напряжении питания оперативного тока, равном 0,8 $U_{ном}$ , и создании условий для поочередного срабатывания каждого ИО и подачи необходимых сигналов на дискретные входы защиты
<b>Н, К1, К, В</b>	н) проверка управляющих функций защиты с воздействием контактов выходного реле в цепи управления коммутационным аппаратом
<b>Н, К1, В</b>	о) проверка функций регистрации событий, осциллографирования сигналов, отображения параметров защиты
<b>Н, К1, К, В</b>	п) проверка управления коммутационным аппаратом присоединения (включить/отключить)
<b>Н, К1, В</b>	р) проверка взаимодействия с другими устройствами, электроавтоматики, управления и сигнализации с воздействием на коммутационный аппарат
<b>Н, К1, К, В</b>	с) проверка рабочим током

**Внимание!** В случае обнаружения дефектов в терминале или в устройстве связи с ПК, необходимо немедленно поставить в известность предприятие-изготовитель. Восстановление вышеуказанной аппаратуры может производить только специально подготовленный персонал.

Порядок и методика проверок, указанных в таблице 3.2 приведены в соответствующем АИПБ.656122.011-XXX ПМИ.

### 3.1.3 Проверка сопротивления и прочности изоляции

Испытания изоляции проводится в холодном состоянии в соответствии с требованиями ГОСТ Р 51321-2007.

#### 3.1.3.1 Перед проведением проверки необходимо:

- снять оперативное питание терминала;
- временными перемычками объединить цепи независимых групп. В терминале (шкафу) в зависимости от типоразмера выделяются следующие независимые группы цепей:

- a) переменного тока;
- b) переменного напряжения;
- c) тока ШОН, КИВ;
- d) входные цепи;
- e) цепи питания терминала;
- f) цепи сигнализации;
- g) оперативного тока питания ЭМО1 и ЭМВ;

- h) оперативного тока питания ЭМО2;
- i) выходные цепи.

3.1.3.2 Необходимо измерить сопротивление изоляции между цепями, соединенными между собой и корпусом, а также между каждой цепью и оставшимися соединенными между собой цепями. Измерения производятся с помощью мегомметра на напряжение 1000 В для цепей выше 60 В согласно ПТЭ. При всех видах измерений сопротивление собранных цепей должно быть не менее 100 МОм.

3.1.3.3 Электрическая прочность изоляции между указанными цепями относительно корпуса и между собой проверяется напряжением 1000 В частотой 50 Гц в течение 1 мин. После этого вида проверки необходимо повторно измерить сопротивление изоляции терминала. Испытание изоляции является успешным, в случае если ее сопротивление сохранилось не менее 100 МОм.

#### 3.1.4 Задание (проверка) уставок и конфигурации

3.1.4.1 Задание (проверка) уставок производится в соответствии с рабочей документацией объекта. Выбор активной группы и изменение уставок осуществляется через пользовательский интерфейс (2.5.11).

3.1.4.2 Терминал отгружается сконфигурированным. При необходимости на объекте осуществляется изменение конфигурации при помощи сервисных программ.

3.1.4.3 Список параметров для конфигурирования приведен в 2.4.3.

#### 3.1.5 Проверка правильности отображения аналоговых величин

Необходимо исключить возможность действия терминала на внешние устройства НКУ. Проверка осуществляется подачей тока и напряжения от постороннего источника на соответствующие клеммы разъемов терминала. Величины и фазовые сдвиги поданных токов и напряжений контролируются на дисплее терминала и/или при помощи программы МиКРА. Также можно посмотреть значения токов и напряжений с помощью веб-мониторинга.

Примечание – Здесь и далее в качестве постороннего источника рекомендуется применять ИК РЕТОМ или другое оборудование с аналогичными характеристиками.

#### 3.1.6 Проверка параметров (уставок, ИО) защит терминала

Необходимо исключить возможность действия терминала на внешние устройства НКУ.

3.1.6.1 Проверка ИО производится подачей от постороннего источника токов и/или напряжений, соответствующих уставкам (имитация аварийных режимов). Контроль срабатывания ИО осуществляется по замыканию выходного реле контрольного выхода с фиксацией параметров срабатывания и возврата.

3.1.6.2 Проверка взаимодействия ИО и логических цепей защит осуществляется одновременной подачей логического сигнала и токов и/или напряжений, соответствующих срабатыванию ИО. Контроль осуществляется по замыканию выходного реле контрольного выхода.

3.1.6.3 В проверках 3.1.6.1 и 3.1.6.2 контролируется загорание соответствующих светодиодов терминала.

3.1.6.4 Методика проверки ИО защит приведена в АИПБ.656122.011-XXX ПМИ и нестандартных ИО – в АИПБ.656122.011-XXX РЭ2.

#### 3.1.7 Проверка поведения защиты при снятии и подаче напряжения оперативного тока

Необходимо исключить возможность действия терминала на внешние устройства НКУ. После подачи на терминал рабочих токов и напряжений, равных 90 % от величины срабатывания, снимается и снова подается напряжение оперативного постоянного тока. В ходе проверки не должно происходить срабатывания защиты.

#### 3.1.8 Проверка действия в центральную сигнализацию и взаимодействия с внешними устройствами

Проверка действия терминала в центральную сигнализацию и взаимодействия с внешними устройствами проводится наладочным персоналом в установленном порядке.

#### 3.1.9 Проверка взаимодействия терминала с другими НКУ

Необходимо исключить воздействие в цепи управления первичным оборудованием. Проверка взаимодействия с другими НКУ, имеющимися на объекте, осуществляется имитацией соответствующих режимов и контролем выходных сигналов.

#### 3.1.10 Проверка терминала рабочим током и напряжением

В проверку рабочим током и напряжением в зависимости от типоразмера терминала входит:

- проверка исправности всех токовых цепей измерением вторичных токов нагрузки в фазах;
- проверка исправности и правильности подключения цепей напряжения;
- проверка правильности подключения цепей тока каждой группы трансформаторов тока снятием векторной диаграммы и сверкой ее с фактическим направлением мощности в первичной цепи;
- проверка правильности включения блокировки при неисправности в цепях напряжения и блокировки при качаниях;
- проверка правильности включения реле направления мощности и направленных реле сопротивления;
- проверка правильности сборки токовых цепей дифференциальных защит измерением токов небалансов;
- проверка правильности включения дифференциально-фазных защит, защит с ВЧ блокировкой.

### 3.2 Меры безопасности

3.2.1 Конструкция устройства пожаробезопасна в соответствии с ГОСТ 12.1.004-91 и обеспечивает безопасность обслуживания в соответствии с ГОСТ Р 51321-2007, ГОСТ 12.2.007.0-75. По требованиям защиты человека от поражения электрическим током терминал соответствует классу 1 по ГОСТ 12.2.007.0-75.

3.2.2 При эксплуатации и техническом обслуживании терминала необходимо руководствоваться «Правилами технической эксплуатации электроустановок потребителей» и «Правилами техники безопасности при эксплуатации электроустановок потребителей».

3.2.3 Требования к персоналу и правила работы с терминалом, необходимые при обслуживании и эксплуатации терминала приведены в 2.2.1 настоящего РЭ.

3.2.4 При соблюдении требований эксплуатации и хранения терминал не создает опасность для окружающей среды.

### 3.3 Перечень неисправностей и методы их устранения

3.3.1 Неисправности могут возникнуть при нарушении условий транспортирования, хранения и эксплуатации, в результате износа комплектующих.

Для обнаружения неисправностей при включении питания и в процессе работы терминала функционирует система самодиагностики.

3.3.2 Самодиагностика терминалов подразделяется на два этапа: начальный (при включении/перезапуске терминала) и постоянный (в процессе работы устройства).

Объем самодиагностики включает в себя контроль следующих важных узлов терминала: блока логики, блока питания и блоков дискретного ввода/вывода. В блоках дискретного ввода/вывода имеется токовый контроль исправности цепей обмоток выходных реле. Информация о самодиагностике поступает от всех контроллеров, работающих в составе терминала и анализируется в центральном и сигнальном процессорах.

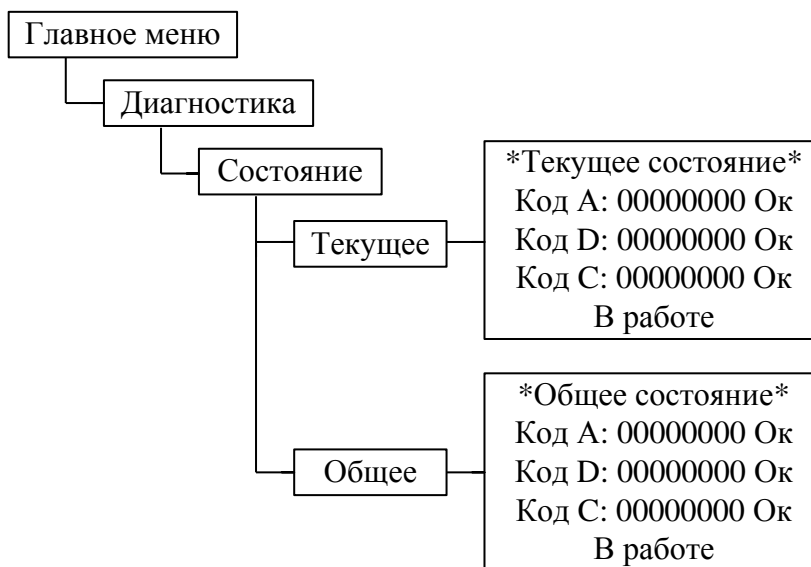
Примечание – Самодиагностика терминала не контролирует исправность контактов выходных реле (например, залипание), а также работоспособность дискретных входов, целостность обмоток промежуточных трансформаторов тока и напряжения.

При обнаружении устойчивой неисправности на лицевой панели терминала включается светодиод «Неиспр», вводится запрет управления выходными реле.

При обнаружении неисправности **в процессе работы** формируются два набора кодов неисправности – текущий и общий. Текущий код неисправности отображает состояние

самодиагностики на текущий момент, общий код неисправности отображает все неисправности, включая выявленные кратковременно и исчезнувшие.

Для просмотра подробной информации об обнаруженной неисправности необходимо перейти в пункт меню **Диагностика, Состояние**.



В пунктах меню **Текущее** и **Общее** отображаются три типа кода:

- код А – ошибки, выявленные центральным интерфейсным процессором (ЦП);
- код D – ошибки, выявленные центральным сигнальным процессором (ЦСП);
- код С (вспомогательный) – суммарный набор ошибок, выявленных в периферийных блоках (блок питания, блок дискретного ввода/вывода). При входе в данный пункт, нажатием кнопки «Е», отображаются коды ошибок по каждому блоку, вторая цифра слева обозначает порядковый номер блока, начало отсчета с блока питания.

Отображаемые коды позволяют идентифицировать обнаруженную неисправность, перечень кодов приведен в таблицах 3.3 и 3.4. При входе в данный пункт отображается текстовое описание неисправностей (кроме кодов С).

### 3.3.3 Коды неисправностей

Ошибки, выявленные в ходе самодиагностики, отображаются в шестнадцатеричной системе счисления по ниже приведенным правилам.

**Код ошибки** состоит из восьми знаков (разрядов) и содержит информацию о типе неисправности. Каждый разряд – шестнадцатеричное число, состоящее из четырех бит двоичного кода (таблица 3.5). Каждый бит соответствует определенному событию (неисправности), перечень которых представлен в таблицах 3.3 и 3.4. Нулевые значения кодов самодиагностики означают отсутствие выявленных неисправностей. Код ошибки обеспечивает информирование при возникновении одной или нескольких неисправностей одновременно. Пример: Если код А: 00000001 – это «Ошибка платы ЦП1» (порядковый номер бита – 1, разряд 1); 00000200 – это «Ошибка платы ЦП6» (порядковый номер бита – 2, разряд 3); 00000800 – это «Ошибка схемы 1» (порядковый номер бита – 4, разряд 3), 00000A01=00000800+00000200+00000001 – это «Ошибка платы ЦП1», «Ошибка платы ЦП6», «Ошибка схемы 1». Аналогично формируются другие типы кодов.

Таблица 3.3 – Код ошибки А

Сообщение на ИЧМ		Описание
код ошибки	текстовое	
0x00000001	Ошибка платы ЦП1	Ошибка платы центрального процессора
0x00000002	Ошибка платы ЦП2	Ошибка платы центрального процессора
0x00000004	Сбой ПО1	Сбой программного обеспечения
0x00000008	Ошибка лиц.пл.1	Ошибка лицевой платы
0x00000010	Ошибка платы ЦП3	Ошибка платы центрального процессора
0x00000020	Сброс настроек	Ошибка платы центрального процессора
0x00000040	Ошибка платы ЦП4	Ошибка платы центрального процессора
0x00000080	Ошибка осциллогр.	Ошибка платы центрального процессора
0x00000100	Ошибка платы ЦП5	Ошибка платы центрального процессора
0x00000200	Ошибка платы ЦП6	Ошибка платы центрального процессора
0x00000400	Ошибка часов	Ошибка платы центрального процессора
0x00000800	Ошибка схемы1	Ошибка платы центрального процессора
0x00001000	Резерв	
0x00002000	Ошибка прикл.	Ошибка из функциональной схемы
0x00004000	Ошибка прикл. выв.	Ошибка из функциональной схемы с выводом терминала
0x00010000	Ошибка лиц.пл.2	Ошибка лицевой платы
0x00020000	Ошибка лиц.пл.3	Ошибка лицевой платы
0x00040000	Ошибка лиц.пл.4	Ошибка лицевой платы
0x00080000	Ошибка лиц.пл.5	Ошибка лицевой платы

Таблица 3.4 – Код ошибки D

Сообщение на ИЧМ		Описание
код ошибки	текстовое	
0x00000001	Ошибка платы ЦП7	Ошибка платы центрального процессора
0x00000002	Ошибка платы ЦП8	Ошибка платы центрального процессора
0x00000004	Ошибка платы ЦП9	Ошибка платы центрального процессора
0x00000008	Сбой ПО2	Сбой программного обеспечения
0x00000010	Сбой ПО3	Сбой программного обеспечения
0x00000020	Ошибка платы ЦПа	Ошибка платы центрального процессора
0x00000040	Ошибка платы ЦПб	Ошибка платы центрального процессора
0x00000080	Ошибка платы ЦПс	Ошибка платы центрального процессора
0x00000100	Ошибка платы ЦПd	Ошибка платы центрального процессора
0x00000200	Сбой ПО4	Сбой программного обеспечения
0x00000400	Ошибка платы ЦПе	Ошибка платы центрального процессора
0x00000800	Ошибка конф.АнВх	Ошибка конфигурации аналоговых входов
0x00001000	Ошибка конф.д.вх	Ошибка конфигурации дискретного ввода/вывода
0x00002000	Ошибка плат д.вх	Ошибка плат ввода/вывода
0x00004000	Ошибка платы ЦПf	Ошибка платы центрального процессора
0x00008000	Сбой ПО5	Сбой программного обеспечения
0x00010000	Ошибка схемы2	Отсутствие в устройстве одного из блоков
0x00020000	Ошибка схемы3	Недопустимая уставка
0x00040000	Ошибка схемы4	Некорректная частота дискретизации
0x00080000	Ошибка платы ЦПg	Ошибка платы центрального процессора
0x00100000	Ошибка платы ЦПh	Ошибка платы центрального процессора
0x10000000	Резерв	
0x20000000	Ошибка схемы 5	Ошибка инициализации схемы
0x40000000	Сбой ПО6	Сбой программного обеспечения
0x80000000	Ошибка платы ЦПи	Ошибка платы центрального процессора

Таблица 3.5

Значение разряда кода ошибки (в шестнадцатеричной системе)	Номера активных битов (двоичный код)
0	0000
1	0001
2	0010
3	0011
4	0100
5	0101
6	0110
7	0111
8	1000
9	1001
A	1010
B	1011
C	1100
D	1101
E	1110
F	1111

### 3.3.4 Действия при обнаружении неисправности

При обнаружении **устойчивой** неисправности, которая может привести к ложному срабатыванию или отказу в срабатывании устройства, обеспечивается вывод действия терминала на выходные цепи, при этом на лицевой панели терминала включается светодиод «Неиспр». Действие на сигнализацию обеспечивается НЗ-контактом терминала.

**Внимание!** При обнаружении любой неисправности терминала необходимо записать коды ошибки, текстовое описание ошибки, информацию о последнем перезапуске и конфигурации устройства и сообщить их предприятию-изготовителю.

Работу по устранению неисправности может проводить только персонал, прошедший специализированное обучение и имеющий необходимое оборудование.

После устранения неисправности и перед вводом устройства в работу необходимо проконтролировать правильность выставленных параметров устройства (уставок, параметров осциллографа и др.) и убедиться в правильности его работы.

Основные неисправности терминала и методы их устранения приведены в таблице 3.6.

Таблица 3.6 – Неисправности и методы их устранения

Признаки	Возможная причина	Коды ошибок	Методы устранения
При включении терминал не запускается, при этом светодиод «Питание» не горит	Неисправен блок питания	–	Ремонт/замена блока питания
При включении терминал не запускается, но светодиод «Питание» горит, на ИЧМ присутствует надпись «Бреслер»	Неисправен блок логики (процессора)	–	Ремонт/замена блока логики (процессора)
Отсутствует логический сигнал в защите при подаче напряжения	Неисправен узел входов одного из блоков дискретного	D:0x00002000*	Ремонт/замена блока дискретного ввода/вывода



Признаки	Возможная причина	Коды ошибок	Методы устранения
на дискретный вход	ввода/вывода		
Постоянное замкнутое/разомкнутое состояние выходного реле, не соответствующее подаваемому воздействию	Неисправен узел выходов одного из блоков дискретного ввода/вывода	D:0x00002000*	Ремонт/замена блока дискретного ввода/вывода
Сообщение о неисправности аппаратных блоков терминала при загрузке или в процессе работы терминала	Неисправен один из блоков дискретного ввода/вывода, блок питания	D:0x00002000	Определить по кодам ошибок неисправный блок терминала. Перезагрузить терминал кратковременным (на 3 с) снятием питания. Если после перезагрузки терминала ошибка сохраняется, то необходим ремонт/замена блока
Сообщение о сбое программного обеспечения	Однократный сбой программного обеспечения. Возможен сбой платы ЦП	A:0x00000002 A:0x00000004 D:0x00000002 D:0x00000004 D:0x00000008 D:0x00000010 D:0x00000020 D:0x00000040 D:0x00000080 D:0x00000100 D:0x00000200	При неоднократном проявлении ошибки обновить схему защиты с использованием сервисного ПО и перезагрузить терминал кратковременным (на 3 с) снятием питания. Если проблема не устранилась, ремонт/замена блока логики
Сообщение о сбросе настроек	Однократный сбой энергонезависимой памяти регистраторов и настроек	A:0x00000020	Проверить и установить параметры конфигурации. Если ошибка повторяется, ремонт/замена блока логики
Сообщение о сбое памяти осциллограмм	Однократный сбой энергонезависимой памяти осциллограмм	A:0x00000080	Возможна потеря предыдущих осциллограмм. Если ошибка повторяется, ремонт/замена блока логики. При этом не требуется срочного вывода устройства из работы
Сообщение о сбое часов	Однократный сброс времени	A:0x00000400	Проверить и при необходимости выставить параметры времени терминала. Если ошибка повторяется, ремонт/замена блока логики. При этом не требуется срочного вывода устройства из работы
Сообщение о неисправности, вызванной конфигурацией или схемой защиты	Терминал работает с неверной или несоответствующей его типу схемой защиты	A:0x00000800 D:0x00000800 D:0x00001000 D:0x00010000 D:0x00020000 D:0x00040000 D:0x20000000	Проверка соответствия схемы терминалу защиты, программирование схемы с использованием сервисного ПО
Прочие неисправности			Поиск неисправности и ремонт/замена неисправного блока

Признаки	Возможная причина	Коды ошибок	Методы устранения
*Не определяет неисправность контактов выходных реле (например, залипание), а также работоспособность дискретных входов, целостность обмоток промежуточных трансформаторов тока и напряжения.			

Примечание – При обнаружении неисправности необходимо **в первую очередь** записать коды ошибок, отображаемые на ИЧМ и соответствующие 3.3.3, дополнительную информацию согласно таблице 3.6 и сообщить их предприятию-изготовителю. В отдельных случаях (при кратковременных сбоях) для устранения неисправности может оказаться достаточным выполнить перерыв питания.

### 3.4 Утилизация

3.4.1 После окончания установленного срока службы терминал подлежит демонтажу и утилизации. Специальных мер безопасности при демонтаже и утилизации не требуется. Демонтаж и утилизация не требуют специальных приспособлений и инструментов.

## 4 Транспортирование и хранение

4.1 Условия транспортирования, хранения терминала и допустимые сроки сохранности в упаковке до ввода в эксплуатацию приведены в таблице 4.1.

4.2 Транспортирование упакованного терминала может производиться любыми видами закрытого транспорта. При этом транспортная тара терминала должна быть закреплена неподвижно.

4.3 Погрузка, крепление и перевозка терминала в транспортных средствах осуществляются в соответствии с действующими правилами перевозок грузов на соответствующих видах транспорта, причем погрузка, крепление и перевозка терминала железнодорожным транспортом должна производиться в соответствии с «Техническими условиями погрузки и крепления грузов» и «Правилами перевозок грузов», утвержденными Министерством путей сообщения.

Таблица 4.1 – Условия транспортирования и хранения

Виды поставок	Обозначение условий транспортирования, в части воздействия		Обозначение условий хранения по ГОСТ 15150-69	Допустимые сроки сохранности в упаковке поставщика, годы
	механических факторов по ГОСТ 23216-78	климатических факторов, таких как условия хранения по ГОСТ 15150-69		
1 Внутривососсийские (кроме регионов Крайнего Севера и труднодоступных районов по ГОСТ 15846-2002)	Л	5(ОЖ4)	1(Л)	2
2 Внутривососсийские в районы Крайнего Севера и труднодоступные районы по ГОСТ 15846-2002)	С	5(ОЖ4)	2(С)	2

#### Примечания

1 Нижнее значение температуры окружающего воздуха при транспортировании и хранении определяется комплектующей элементной базой и материалами, применяемыми в устройстве.

2 Для условий транспортирования в части воздействия механических факторов «Л» допускается общее число перегрузок не более четырех.

3 Требования по условиям хранения распространяются на склады изготовителя и потребителя продукции.

## **5 Гарантии изготовителя**

5.1 Предприятие-изготовитель гарантирует соответствие устройств требованиям ТУ 3433-023-54080722-2012 при соблюдении потребителем правил эксплуатации, транспортирования и хранения.

5.2 Гарантийный срок составляет три года со дня ввода устройства в эксплуатацию, но не более четырех лет со дня отгрузки заводом-изготовителем потребителю или с момента проследования через границу государства-изготовителя при поставке на экспорт (если иное не указано в договоре купли-продажи).

5.3 Гарантии предприятия-изготовителя не распространяются на устройства, имеющие механические повреждения, а также при нарушении условий эксплуатации оборудования (воздействие повышенных величин напряжения, тока, уровня помех, попадание влаги и посторонних токопроводящих материалов, предметов внутрь кассеты и пр.).

5.4 При возврате предприятию-изготовителю устройство должно быть в упаковке, обеспечивающей сохранность устройства во время хранения и транспортировки.

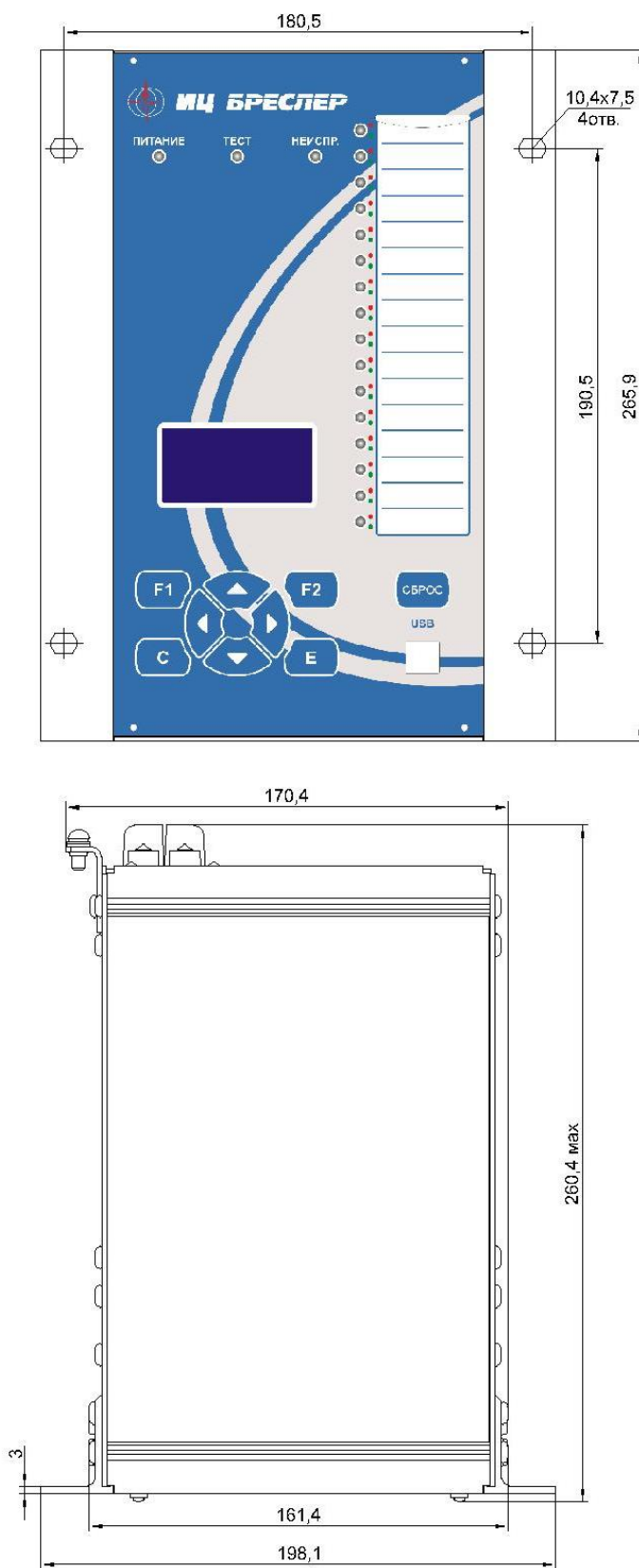
5.5 Завод-изготовитель обеспечивает ремонт или замену устройств в течение срока службы устройства. Срок поставки запасных частей со склада завода-изготовителя составляет не более шести месяцев с момента подписания договора на их покупку.

## ПРИЛОЖЕНИЕ А - Структура условного обозначения (обязательное)



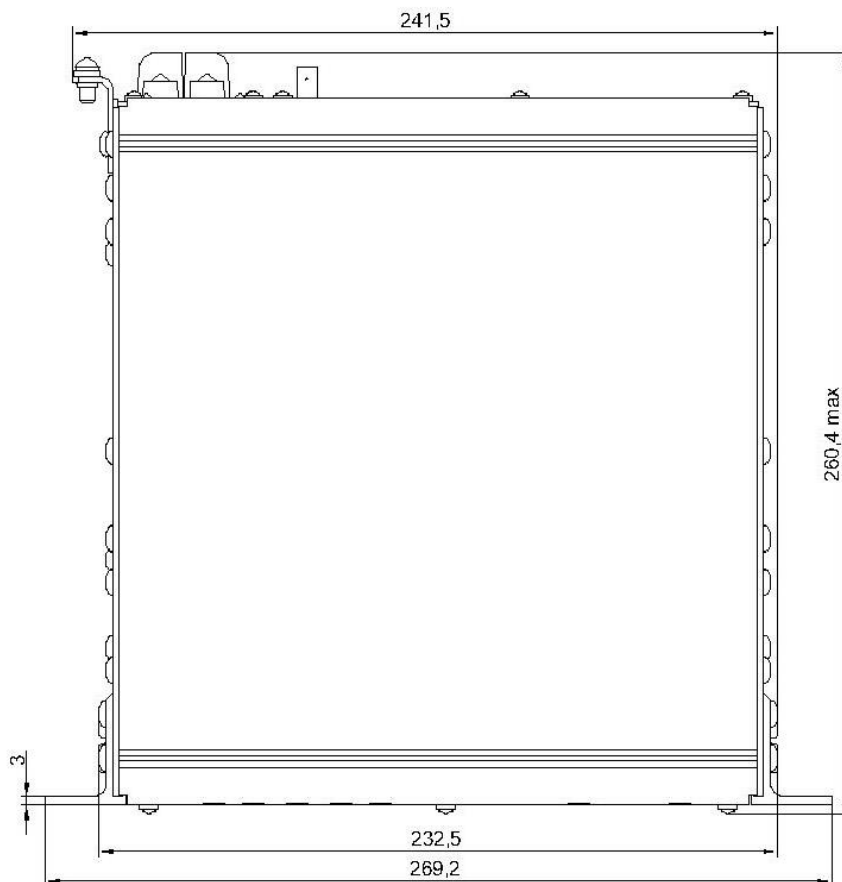
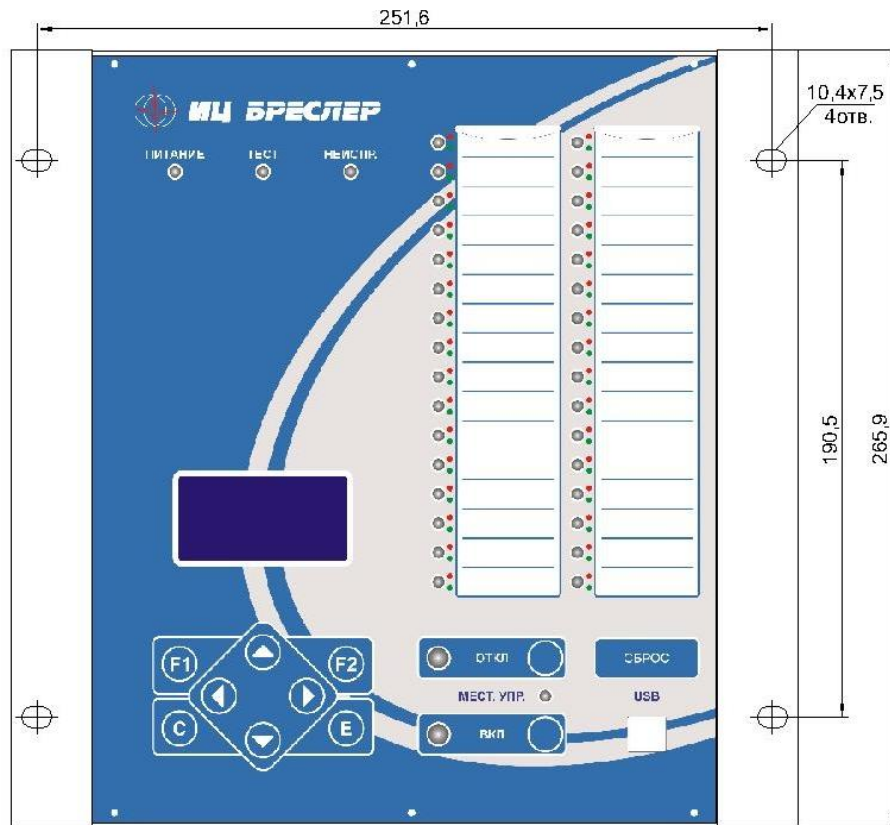
Примечание – Аппаратное исполнение выбирается на предприятии-изготовителе в соответствии с исполнением программы и количеством и типом аналоговых входов и дискретных выходов, указных в карте заказа

**ПРИЛОЖЕНИЕ Б - Внешний вид, габаритные, установочные и  
присоединительные размеры**  
(обязательное)



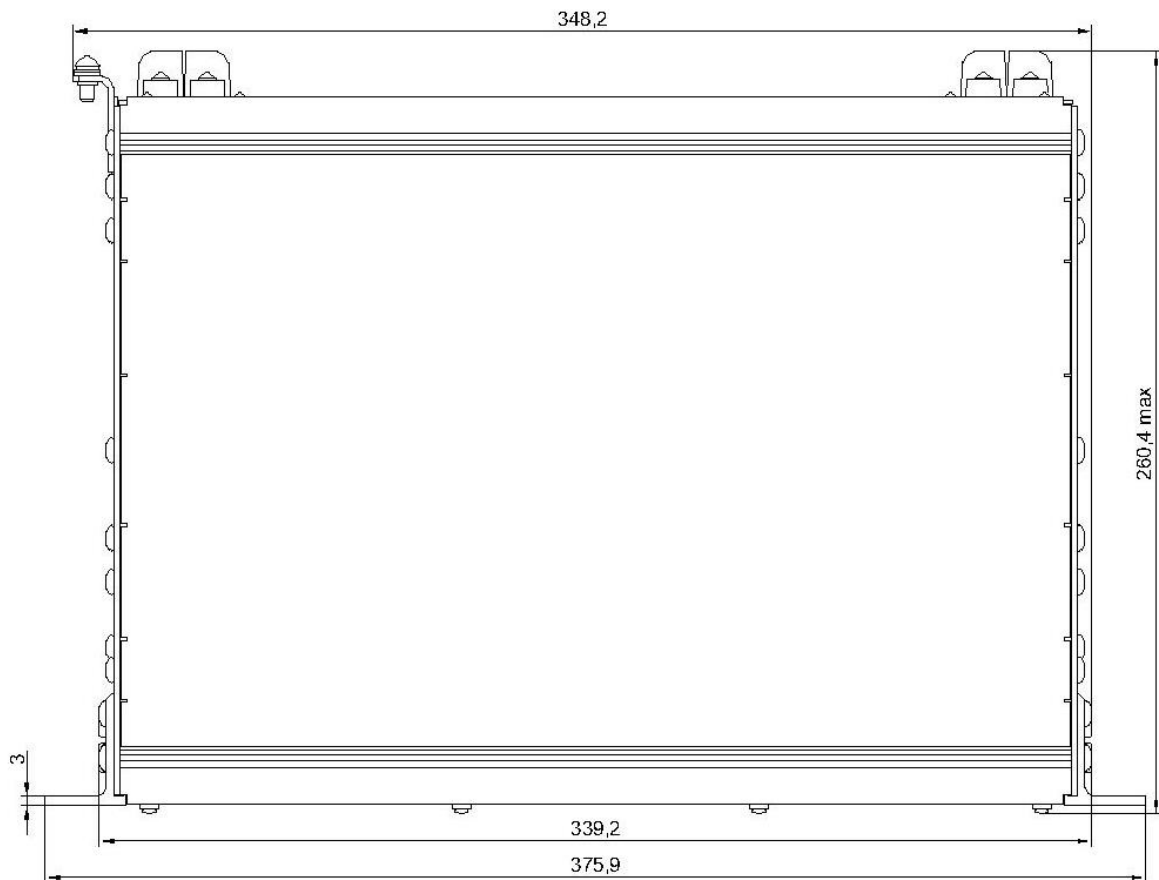
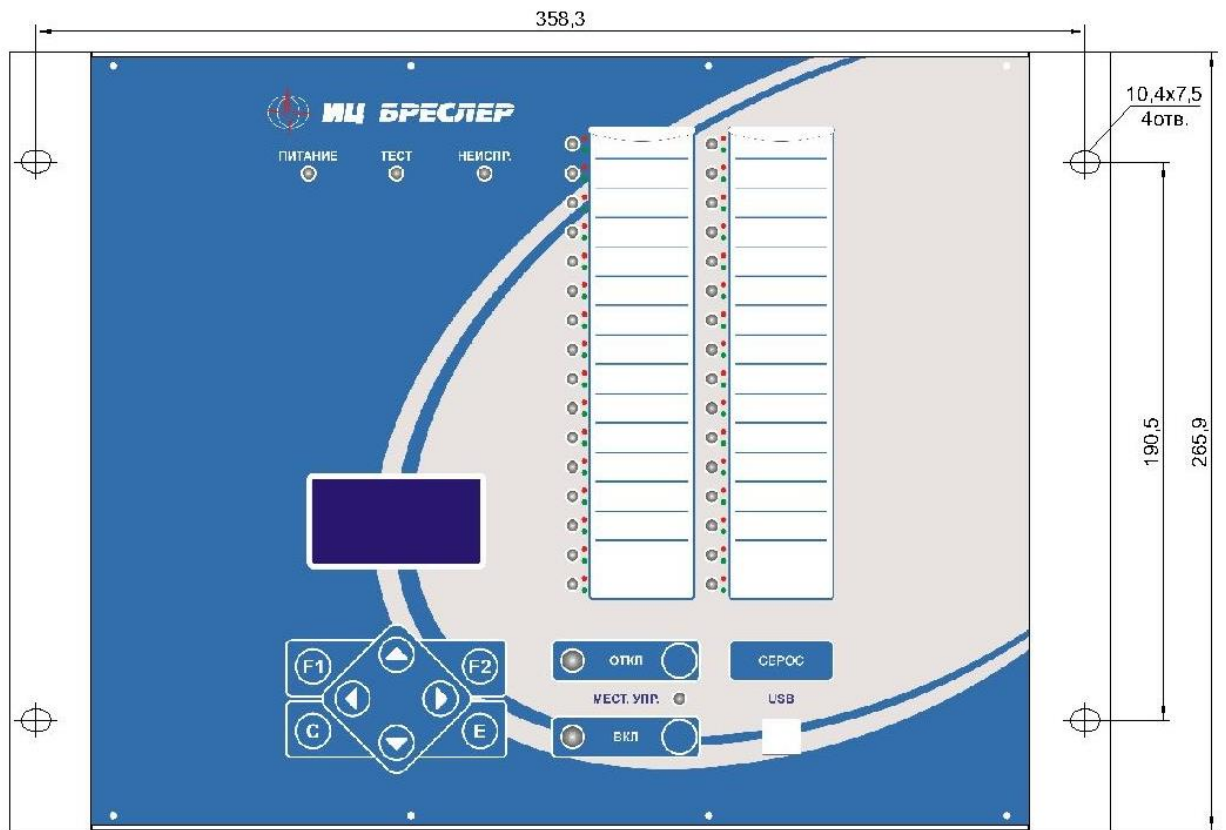
Масса терминала габарита 1/4 не более 7 кг

Рисунок Б.1 – Внешний вид конструктива 1/4



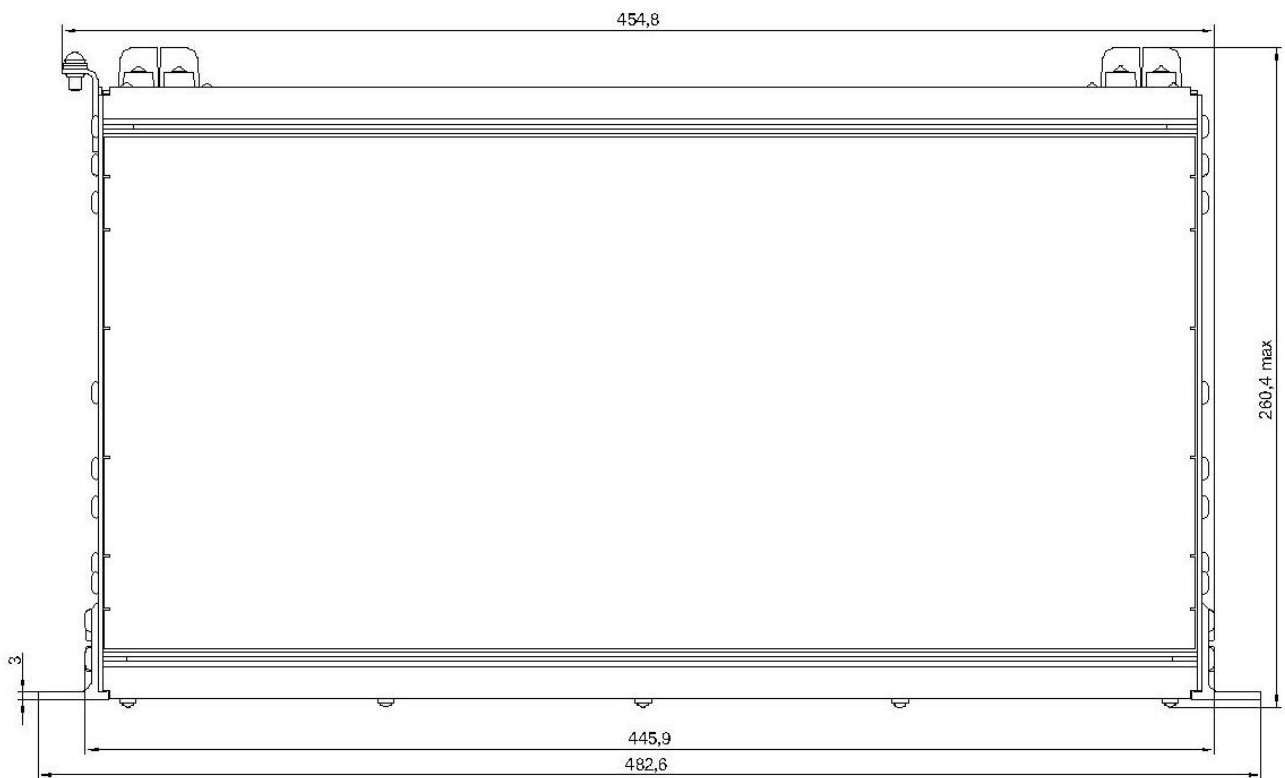
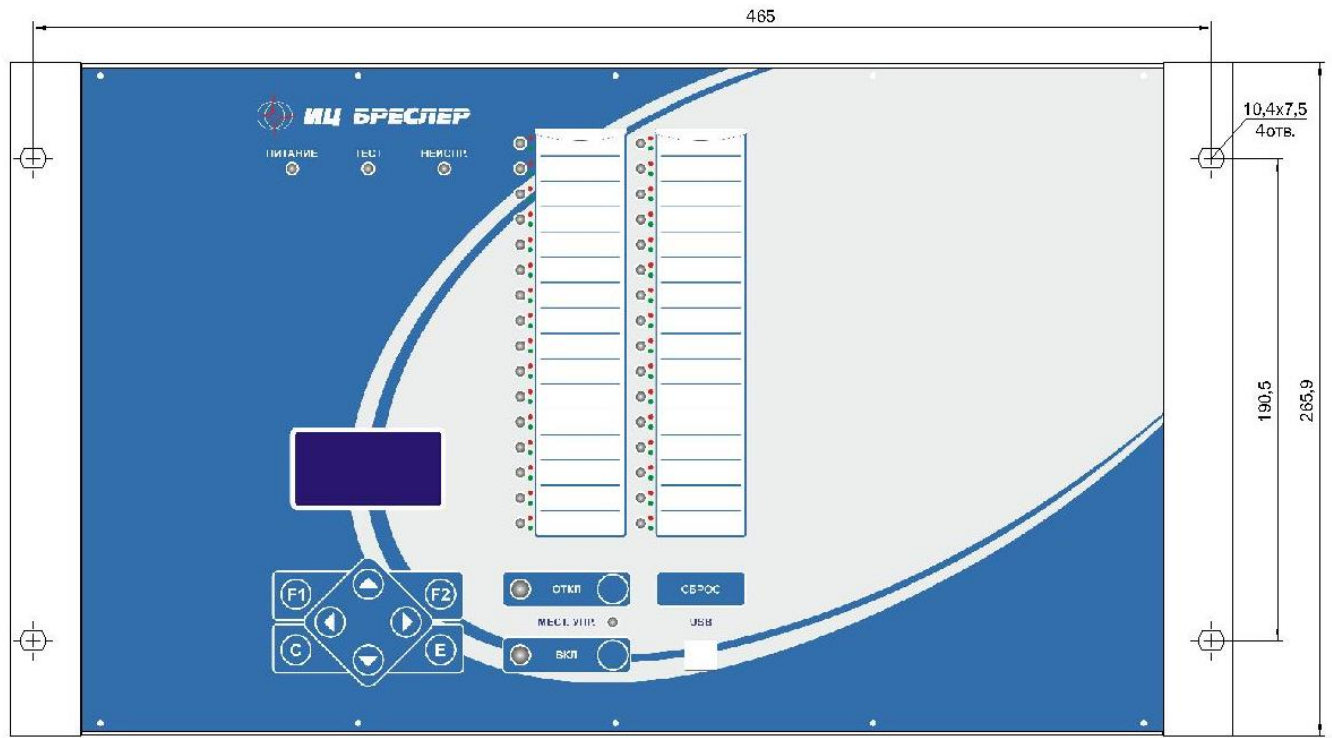
Масса терминала габарита 1/2 не более 10 кг

Рисунок Б.2 – Внешний вид конструктива 1/2



Масса терминала габарита 3/4 не более 13 кг

Рисунок Б.3 – Внешний вид конструктива 3/4

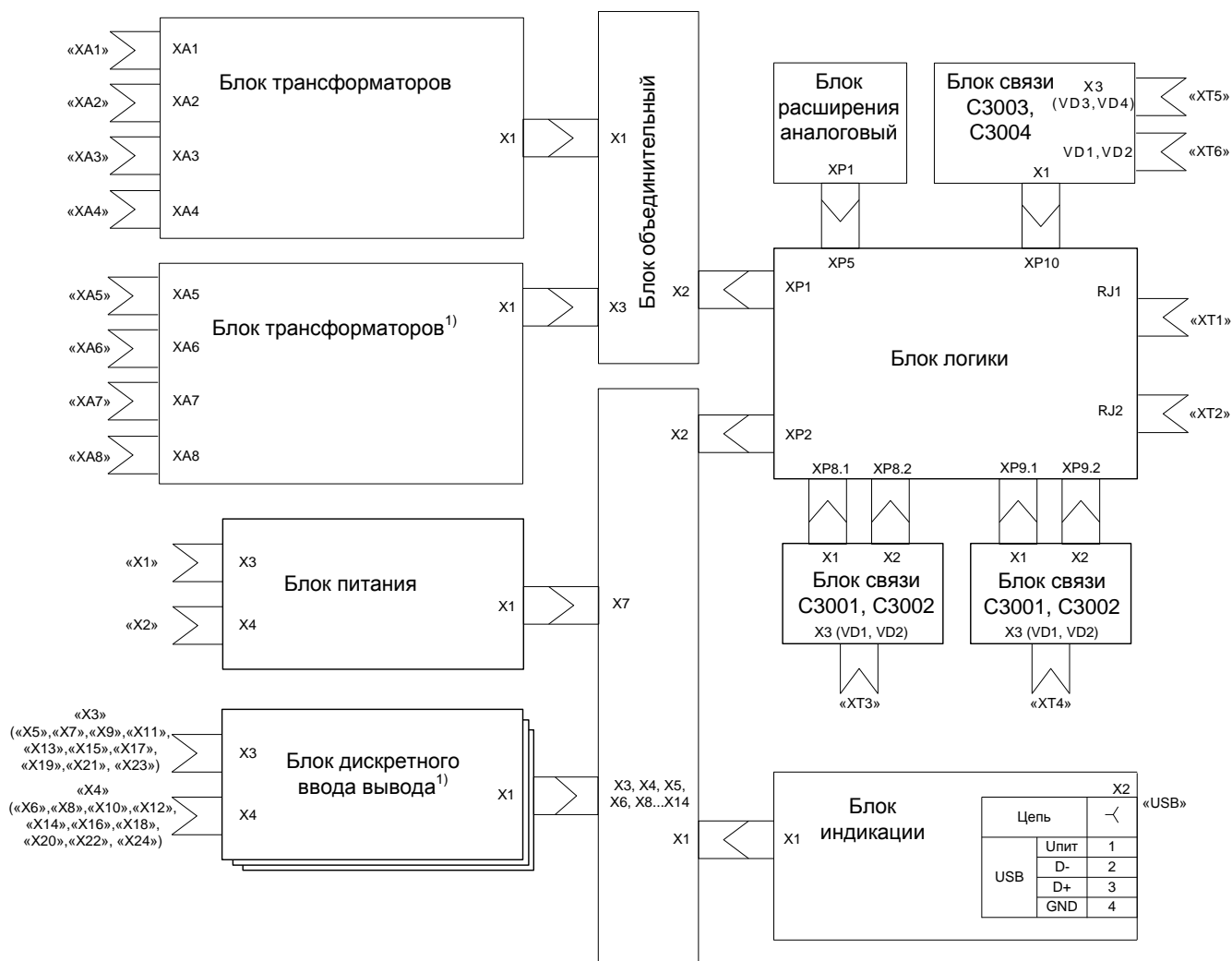


Масса терминала габарита 1/1 не более 15,5 кг

Рисунок Б.4 – Внешний вид конструктива 1/1



## ПРИЛОЖЕНИЕ В - Структурная схема соединения блоков терминала (обязательное)



¹) Наличие и/или количество блоков зависит от исполнения терминала.

### Примечания

- 1 Состав и тип блоков зависит от исполнения терминала.
- 2 Описание портов связи приведено в таблице В.1.

Таблица В.1

Обозначение разъема на задней панели	Обозначение на плате	Рисунок	Описание порта связи
«XT1» («XT3»)	RJ1 (RJ4)	В.1а)	Ethernet 100 Base-T
		В.1б)	Ethernet 100 Base-F
«XT2» («XT4»)	RJ2 (RJ3)	В.1а)	Ethernet 100 Base-T
		В.1б)	Ethernet 100 Base-F
«XT3», «XT4»	X3	В.2 а)	RS485
	VD1, VD2	В.2 б)	ВОЛС
«XT5»	VD3, VD4	В.3 а)	ВОЛС (ДЗЛ)
	X3	В.3 б)	ВЧ-вход (ДФЗ, НВЧЗ и НВЧБ)
«XT6»	VD1, VD2	В.3 а)	ВОЛС (ДЗЛ)

Примечание – При наличии четырех Ethernet портов используются разъемы XT3, XT4.

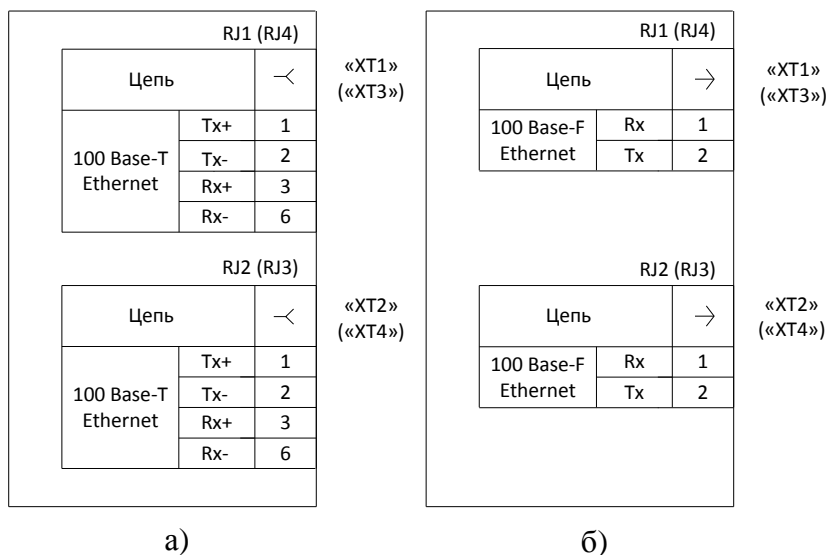


Рисунок В.1

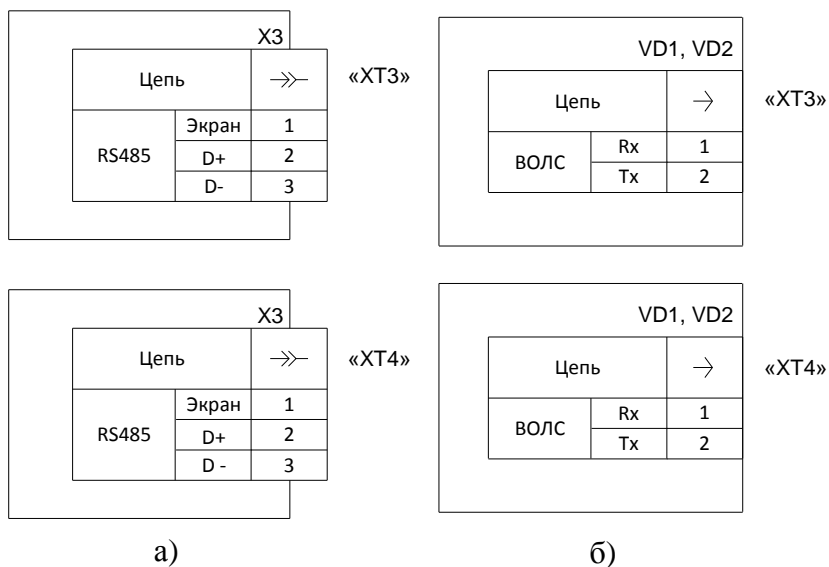


Рисунок В.2

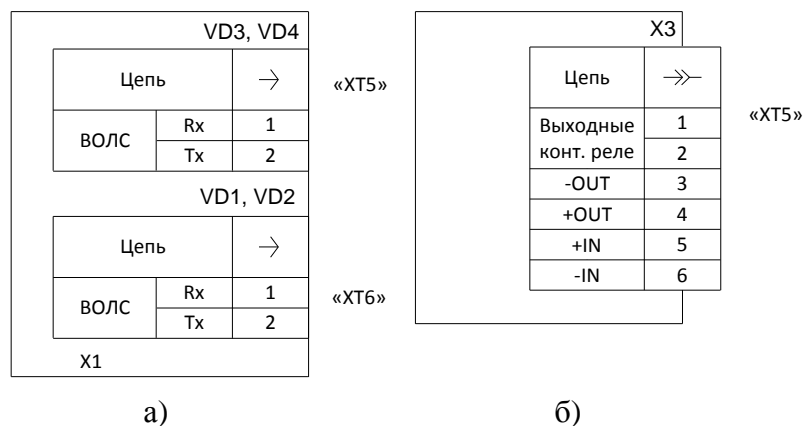


Рисунок В.3

## ПРИЛОЖЕНИЕ Г - Перечень оборудования и средств измерения (обязательное)

Наименование оборудования	Диапазон измеряемых (контролируемых) величин	Класс точности или погрешность измерения	Рекомендованное оборудование или нормативный документ
1	2	3	4
Вольтметр универсальный цифровой	(0-1000) В	±0,1%	GDM-8246 GDM-8245
Мультиметр цифровой	(0-750) В, (0-10) А	±0,1%	APPA-107N, APPA-109N
Амперметр переменного тока	(0,5-1) А; (5-10) А	0,5	Э537, Э539
Источник питания постоянного тока	(0-6) А, (0-30) В	±0,5%	GPS-2303, GPS-3303, GPS-4303
Источник питания постоянного тока	(8-300) В, (1-30) А	±(0,005U <sub>уст</sub> +0,2В) ±(0,005I <sub>уст</sub> +0,02А)	GPR
Мегаомметр	(0-1000) МОм 500 В	± 15 %	ЭС0202/1-Г
Мост постоянного тока	(0,005-999990) Ом	(0,5-5)	ГОСТ 7165-93
Электронный осциллограф	(0 – 300) В, (5-400) Гц	± 10 %. ± 1 %	TDS2012, GDS-820S
Измеритель временных параметров реле	(0-100) с	0,005/0,004	ТУ25-04-08.003-83
Штангенциркуль	(0-400) мм	±0,05 мм	ШЦ-II-400-0,05 ГОСТ 166
Измеритель сопротивления, увлажненности и степени старения электроизоляции	(50-2500) В, 50 Гц	± 10 %	MIC-2500
Установка для проверки электрической безопасности	(100-5000) В	± (0,03U+30 В)	GPT-815
Примечание – При проведении испытаний и проверок допускается применение другого оборудования, обеспечивающего измерение контролируемых параметров с точностью не ниже требуемой.			

## ЛИСТ РЕГИСТРАЦИИ ИЗМЕНЕНИЙ

Изм.	Номера листов (страниц)				Всего листов (страниц) в документе	№ документа	Подпись	Дата
	измененных	замененных	новых	аннулированных				
–					48	АИПБ.105-2012		07.2012
1		37, 38			49	АИПБ.124-2012		08.2012
2		4, 5, 6, 9, 11, 16, 20, 33, 42			49	АИПБ.214-2012		12.2012
3					49	АИПБ.16-2013		01.2013
4		6, 12, 15, 16, 29, 40, 41, 42, 43-46	41		50	АИПБ.57-2013		03.2013
5					52	АИПБ.104-2013		07.2013
6		16, 34			52	АИПБ.202-2013		09.2013
7					52	АИПБ.212-2013		09.2013
8		4, 5, 6, 7, 8, 10-52		53-54	54	АИПБ.303-2013		12.2013
9		все			54	АИПБ.24-2014		02.2014
10		4, 9, 17, 28-54	55, 56, 57, 58		58	АИПБ.81-2014		04.2014
11		4, 7, 8, 10, 15, 17, 18, 26-58	59, 60		60	АИПБ.136-2014		07.2014